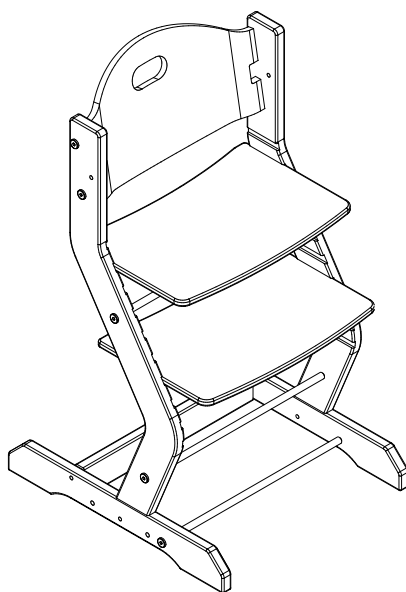


Montageanleitung  
Assembly Instructions  
Instructions de montage  
Montagehandleiding  
Instrukcja montażu  
Instrucțiuni de montaj  
Инструкция по монтажу  
Návod na montáž  
Montážní návod  
Szerelési útmutató  
Navodilo za montažo  
Upute o montaži  
Istruzioni per il montaggio  
Instrucciones de montaje

## Kinderstuhl



tiSsi®

# Sicherheitshinweise

## WICHTIG-SORGFÄLTIG LESEN UND FÜR SPÄTERES NACHSCHLAGEN AUFBEWAHREN

### WARNUNG- Das Kind niemals unbeaufsichtigt lassen

Beachten Sie unbedingt folgende Sicherheitshinweise, bewahren Sie diese Bedienungsanleitung auf und geben Sie diese Bedienungsanleitung ggf. an weitere Nutzer des Hochstuhls weiter.

Der Hochstuhl darf nur für seinen bestimmungsgemäßen Zweck verwendet werden d.h. als Sitzgelegenheit für ein Kind.

a.) Sitz in höchster Position, Fußablage, Schrittgurt montiert: als Hochstuhl für ein Kind, dass bereits selbstständig Sitzen kann.

b.) Sitz in beliebiger Position, ohne Fußablage, Schrittgurt: als Stuhl mit variabler Sitzhöhe.

-DawOst Hochstühle sind nach DIN EN 14988:2017 / 12520: 2017 gefertigt und nur für Kinder geeignet, die bereits alleine Aufrecht Sitzen können.

-**WARNUNG:** Die Funktion des Hochstuhls ist nur gewährleistet, wenn der 3.Punkt Gurt und bei Verwendung des Sicherheitsbügels, der zusätzliche Schrittgurt montiert ist.

-**WARNUNG:** Auf die einwandfreie Befestigung aller Bauteile achten.

-**WARNUNG:** Das Produkt nicht benutzen, falls nicht alle Bauteile einwandfrei angebracht- und eingestellt sind.

-**WARNUNG:** Den Hochstuhl nicht benutzen, wenn irgendein Teil gebrochen oder gerissen ist oder fehlt.

-**WARNUNG:** Der Hochstuhl ist nicht dazu bestimmt, zum Transport oder Verstauen demontiert zu werden.

-**WARNUNG:** Das Kind niemals unbeaufsichtigt lassen

-**WARNUNG:** Stellen Sie den Stuhl nur auf einen sicheren Untergrund

-**WARNUNG:** Auf das Risiko durch offenes Feuer und andere starke Wärmequellen in unmittelbarer Nähe des Produkts achten.

-**WARNUNG** Transportieren Sie den Stuhl nur ohne Kind.

-**WARNUNG:** Halten Sie ihr Kind während des Aufstellens und Abbaus des Stuhls von diesem fern. Setzen Sie Ihr Kind nur in ein ordnungsgemäß aufgebauten Hochstuhl. Nehmen Sie Verstellungen an den Bedienelementen nur ohne Kind in dem Stuhl vor.

-**WARNUNG:** Sturzgefährdung: Das Kind vom Klettern auf dem Produkt

abhalten

• **WARNUNG:** Bitte alle Schrauben zunächst nur lose montieren und erst nach komplettem Zusammenbau fest ziehen. Bitte keine maschinellen Hilfsmittel wie z. B. Akkuschrauber verwenden!

• Der Hochstuhl ist ausschließlich für den stationären Gebrauch gedacht und darf nicht in Fahrzeugen benutzt werden.

• Hängen/Stellen Sie keine Gegenstände an den Hochstuhl, die dessen Standfestigkeit und Stabilität beeinträchtigen könnten. - Der Hochstuhl darf nur benutzt werden, wenn alle Bauteile sachgemäß von einer erwachsenen Person angebracht und

eingestellt worden sind. Kontrollieren Sie den Hochstuhl in regelmäßigen Abständen auf unbeabsichtigt gelöste Verbindungen und mögliche Beschädigungen/Fehlteile. In diesem Fall muss der Stuhl der Nutzung entzogen werden, bis eine fachgerechte Reparatur erfolgt ist. Es dürfen nur vom Hersteller

gelieferte Ersatzteile verwendet werden. Wenden Sie sich in diesem Fall bitte an Ihren Fachhändler. Reinigung und Wartung

• Reinigen Sie den Hochstuhl nur mit einem milden, handelsüblichen, keinesfalls ätzendem oder umweltschädlichen Reinigungsmittel und einem feuchten, weichen Tuch.

• DawOst-Hochstühle bestehen aus Massivholz. Der Farbton des Holzes wird sich möglicherweise im Laufe der Zeit durch Lichteinwirkung verändern. Dieses stellt keinen Mangel dar.

• Geben Sie bei Ersatzteilbestellungen immer die Artikelnummer und die Seriennummer des Hochstuhles an. Beides finden Sie auf dem silberfarbenen Typenschild am Produkt. Konstruktionsänderungen vorbehalten!

• Es wird empfohlen, kleine Kinder nicht zu lange alleine auf dem Stuhl sitzen zu lassen.

• Bei kleinen Kindern wird der optionale Sitzverkleinerer / Sitzpolster empfohlen.

• **WARNUNG** Es besteht das Risiko, dass der Stuhl umkippen könnte, wenn das Kind die Füße gegen den Tisch oder einen anderen Gegenstand drückt.

• **WARNUNG** Immer das Rückhaltesystem verwenden

• **WARNUNG** bei Verwendung des Sicherheitsbügels, muss der zusätzliche Schrittgurt (H) montiert werden.

DawOstGmbH

Calmontstraße 8

D-56814 Bremm / Mosel

## Directions for use

### IMPORTANT-RETAIN FOR FUTURE REFERENCE CAUTION- DO NOT LEAVE THE CHILD UNATTENDED

Please absolutely pay **WARNING** to the following safety information keep this operating instructions and - if necessary pass these instructions for use to further users of the High chair.

- The High chair must only be used for its intended purpose, i.e. as a seat for one (1) child as:
  - a.) Seat in highest position, foot rest and crotch strap mounted: as high chair for a child who is already able to sit on its own.
  - b.) Seat in any position, without foot rest and crotch strap: as chair with variable seat height.
- DawOst high chairs are produced as per DIN EN 14988:2017 / 12520: 2017 and only suited for children that can already sit upright alone.
- **WARNING:** The high chair function is only guaranteed if the crotch belt are assembled.
- **WARNING:** Warning to ensure that all straps are properly secured
  - **WARNING:** The high chair may only be used when all parts are properly mounted and set
  - **WARNING:** Warning not to use the high chair if any part is broken, cracked or missing.
  - **WARNING:** The high chair is not designed to be dismantled for transport or storage.
  - **WARNING:** Never leave your child unattended in the High chair.
- **WARNING:** Always position the High chair on a safe ground and never near sources of danger (e.g. open fire, hear sources, stairs, etc.) or at high positions (e.g. table). Danger of serious injuries!
- Only transport the chair without a child inside.
- **WARNING:** Keep your child away from the chair during assembly and disassembly. Only place your child into a properly assembly High chair. Only adjust the operating elements without your child being in the chair.

- **WARNING:** Bolt all the parts together loosely at first, and check that they have been assembled correctly. Tighten them at the end of the assembly firmly. Do not use electric screwdrivers!
- The High chair is only intended for a stationary use and must not be used in vehicles.
- Do not hang/place any objects on/at the High chair that might impair its stability.
- Only use the High chair after all component parts have been mounted and adjusted by an adult person.
- Regularly check the High chair as to unintentionally loosened connections and possible defects/missing parts. In this case, the chair must not be used any longer until a proper repair has been made. Only use spare parts supplied by the manufacturer. In such a case, please contact your local dealer.
- For the safety of your child, t!Ssi® products are produced with utmost care and are
  - continuously checked by our Quality Control. Please, read these instructions for use carefully before the chair's first use.
  - Cleaning and maintenance Only clean the high chair with a mild commercial cleaning agent that is by no means caustic or ecologically harmful and with a wet, soft cloth.
- DawOst Highchairs are made of solid wood. In course of time, the colour of the wood possibly will change due to action of light. This is not a defect.
- Always indicates the item number and the serial number of the highchair when ordering spare parts. Both numbers are given on the silver-coloured type plate on the product.

Safety information: The crotch strap must be fixed as tightly as possible. Fix the strap to the drilled holes underneath the seat once the distance between table top and seat.

DawOstGmbH  
Calmontstraße 8  
56814 Bremm / Mosel  
Germany

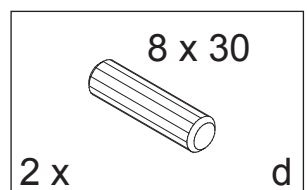
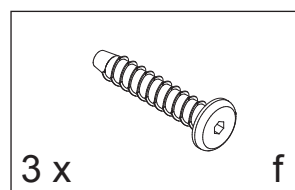
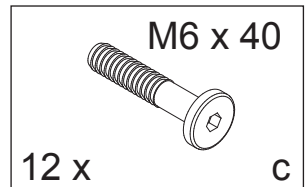
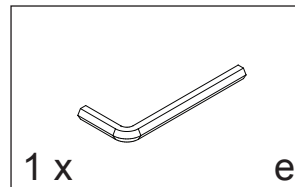
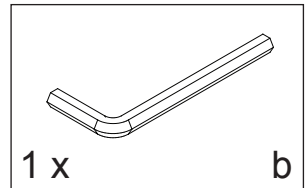
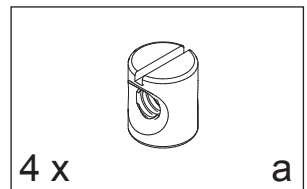
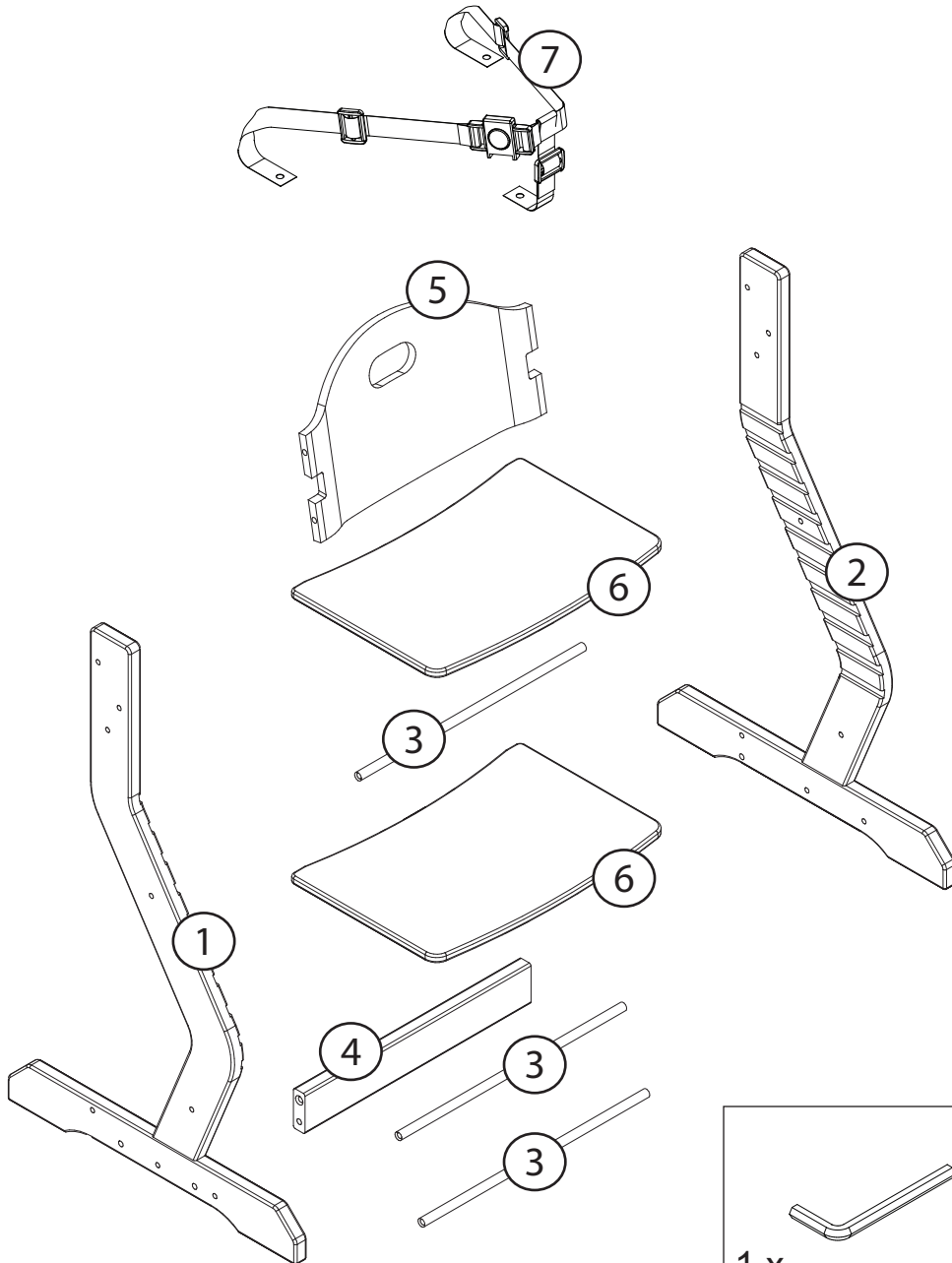
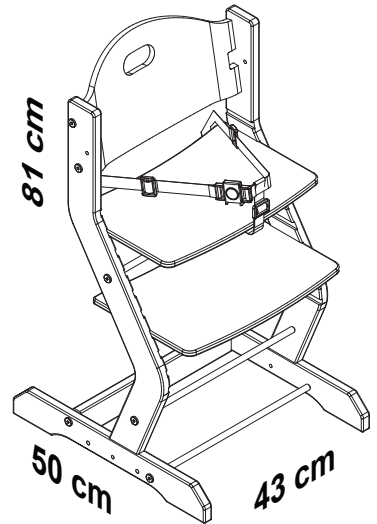
Checkliste (Packungsinhalt), Checklist (contents of packaging)

Messhilfe für Verschraubungsmaterial; Measuring help for screw connections

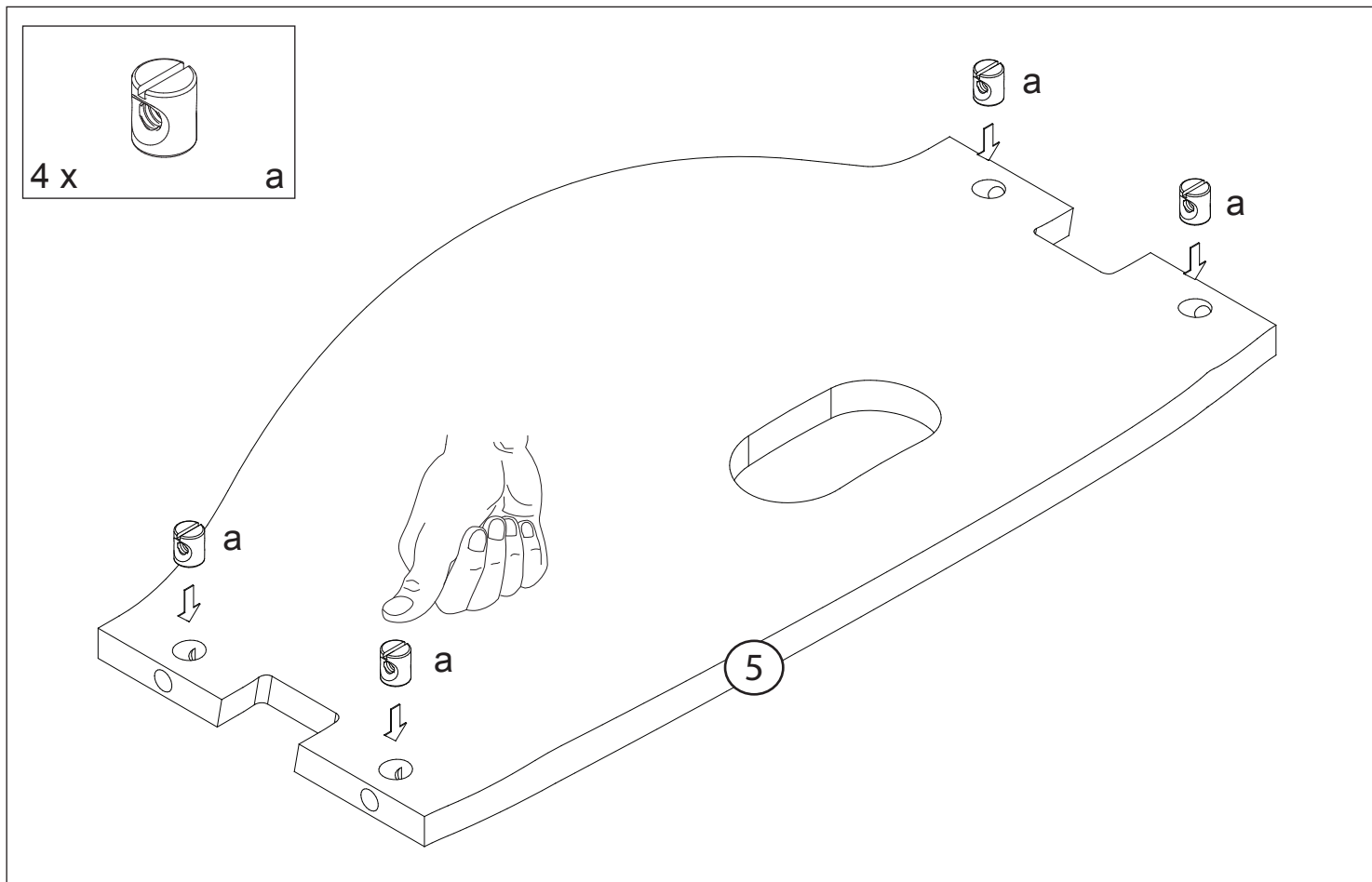


Kinderstuhl tiSsi®

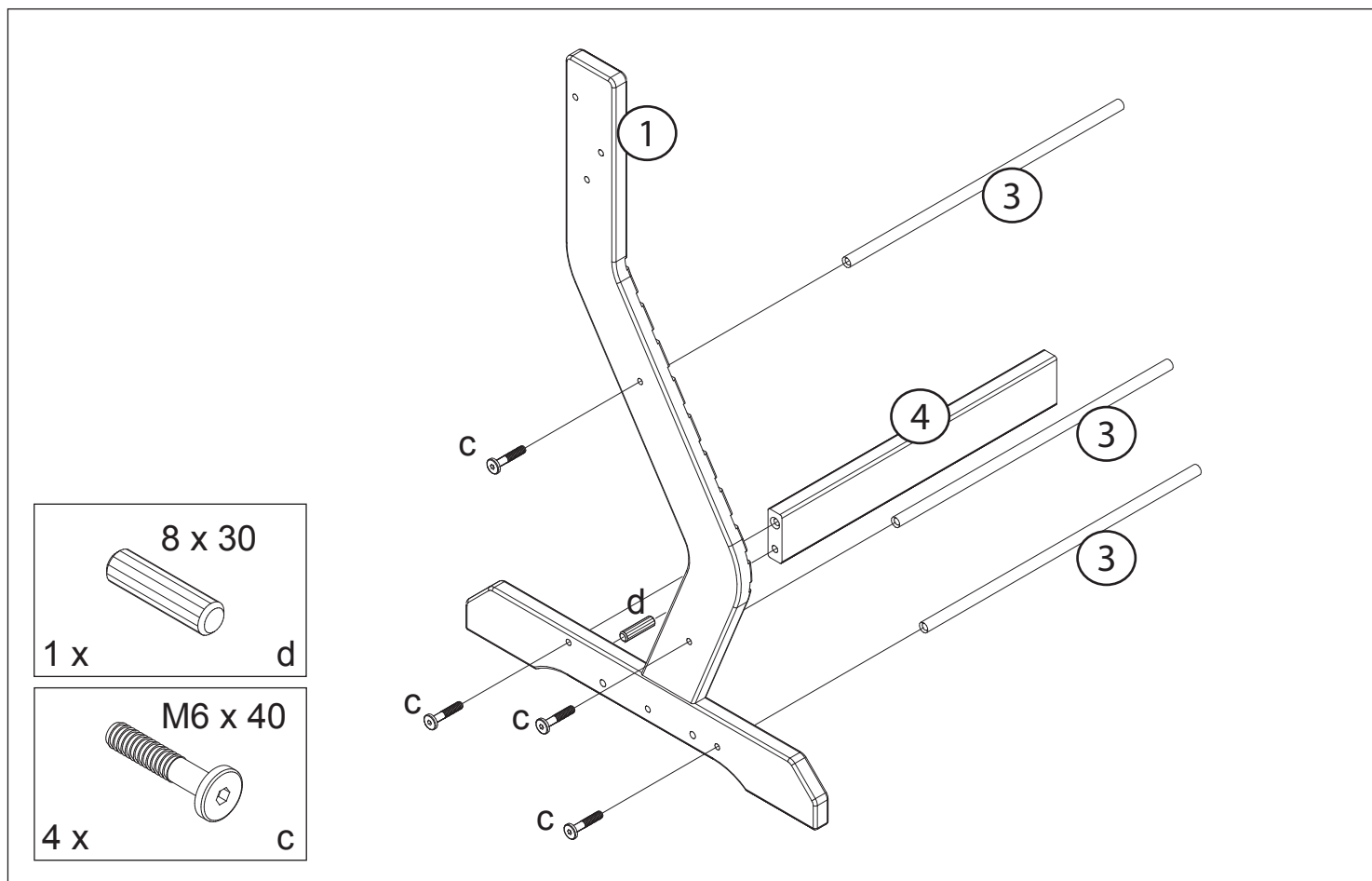
6,10 Kg

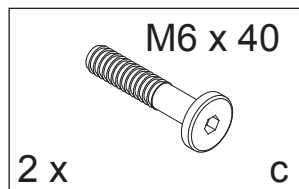
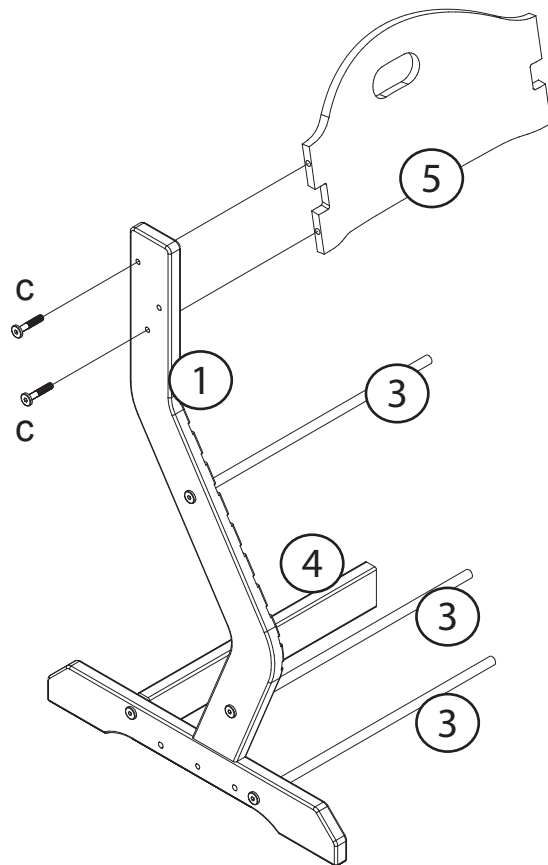
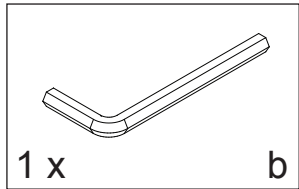
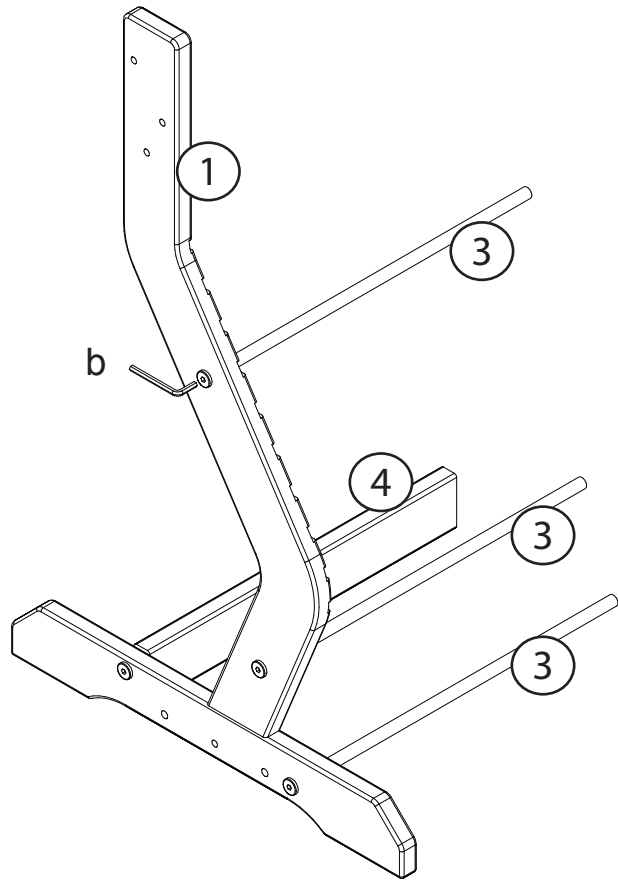
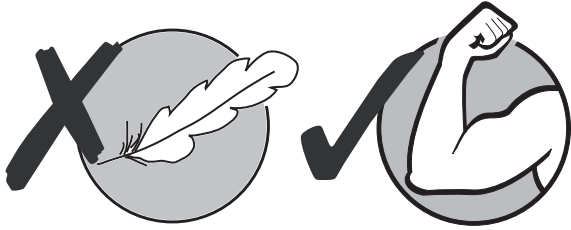


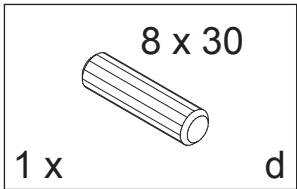
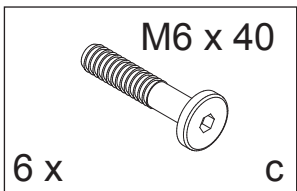
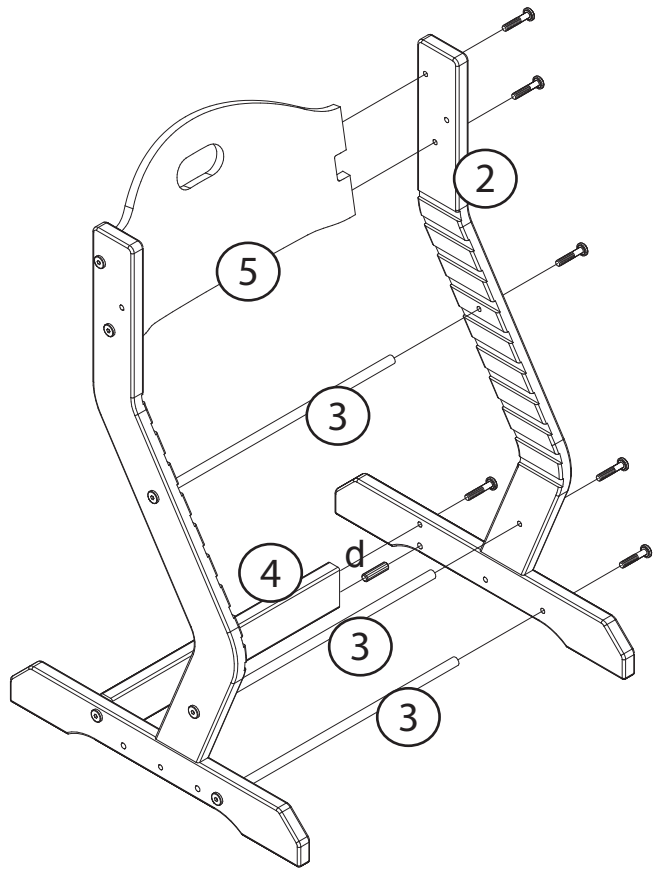
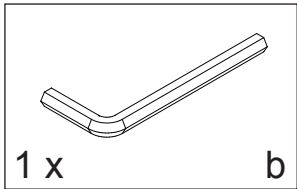
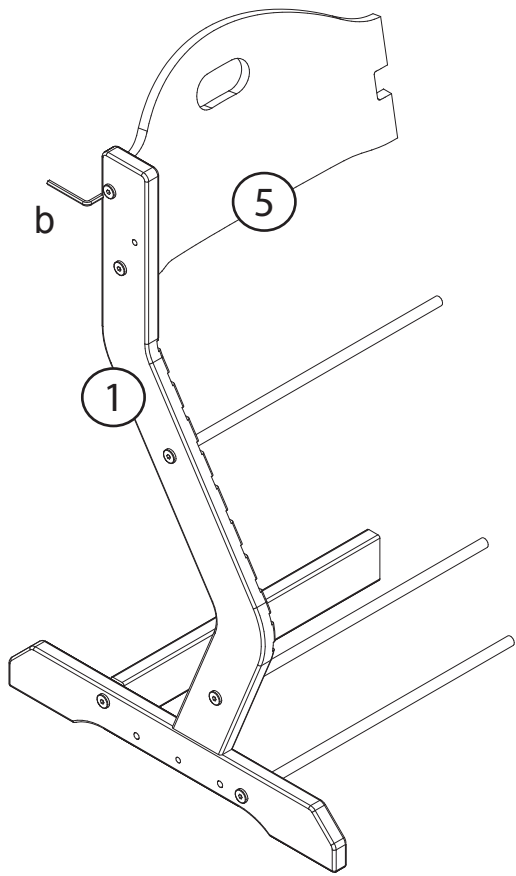
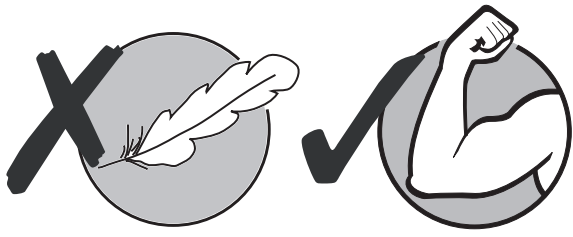
1

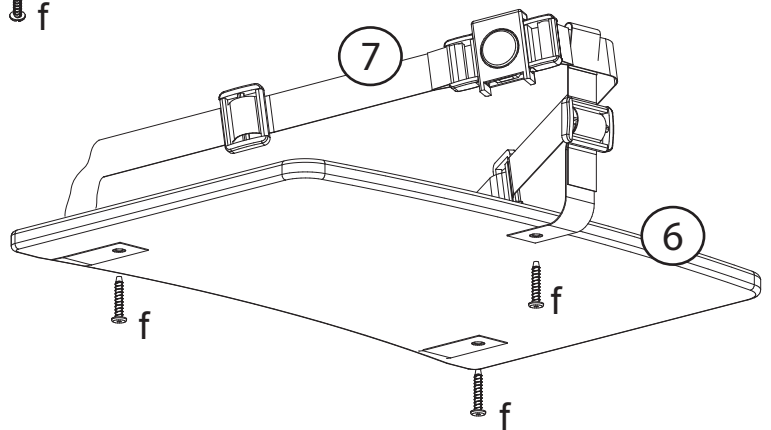
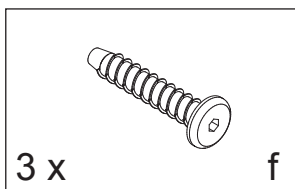
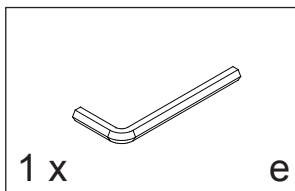
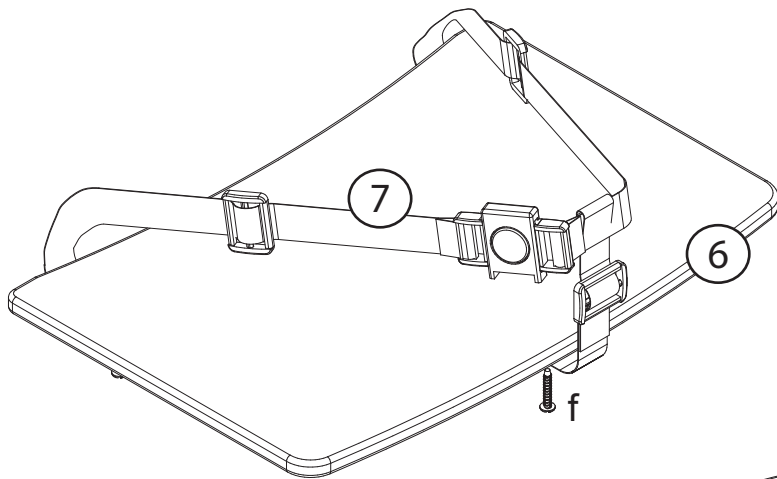
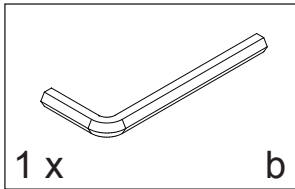
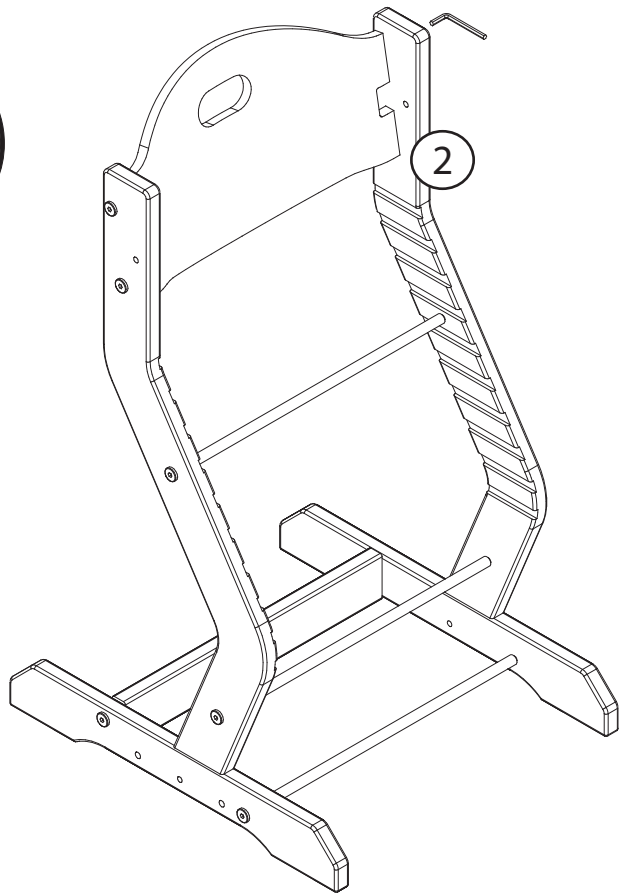
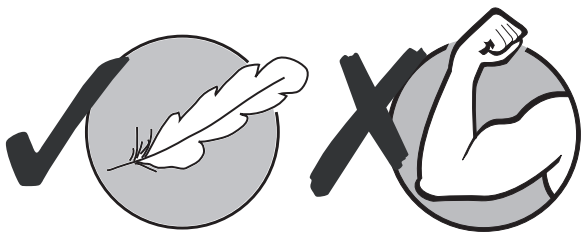


2

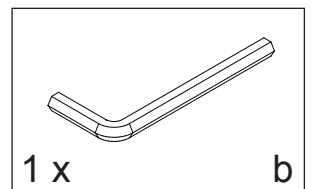
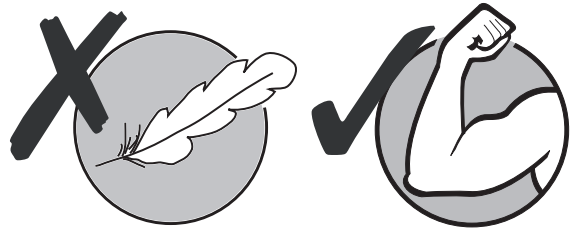
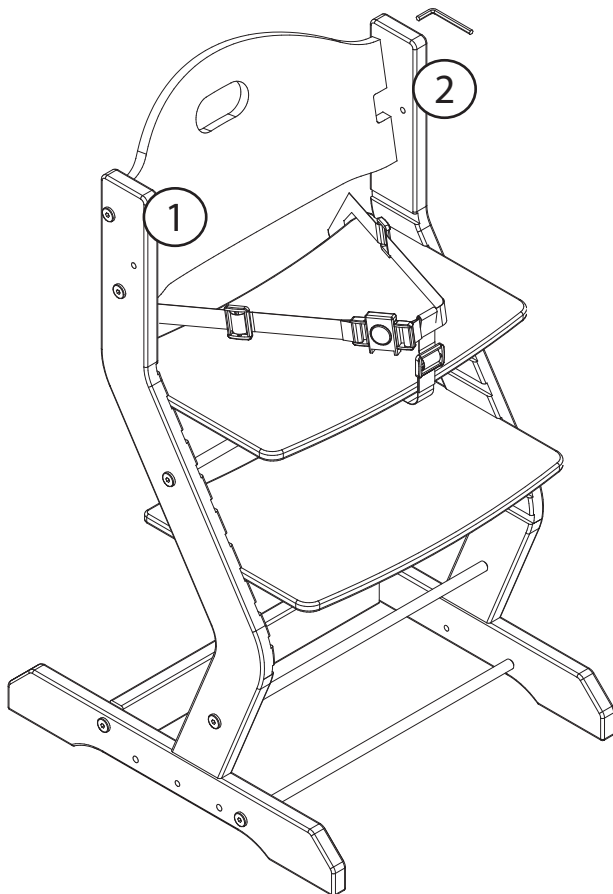
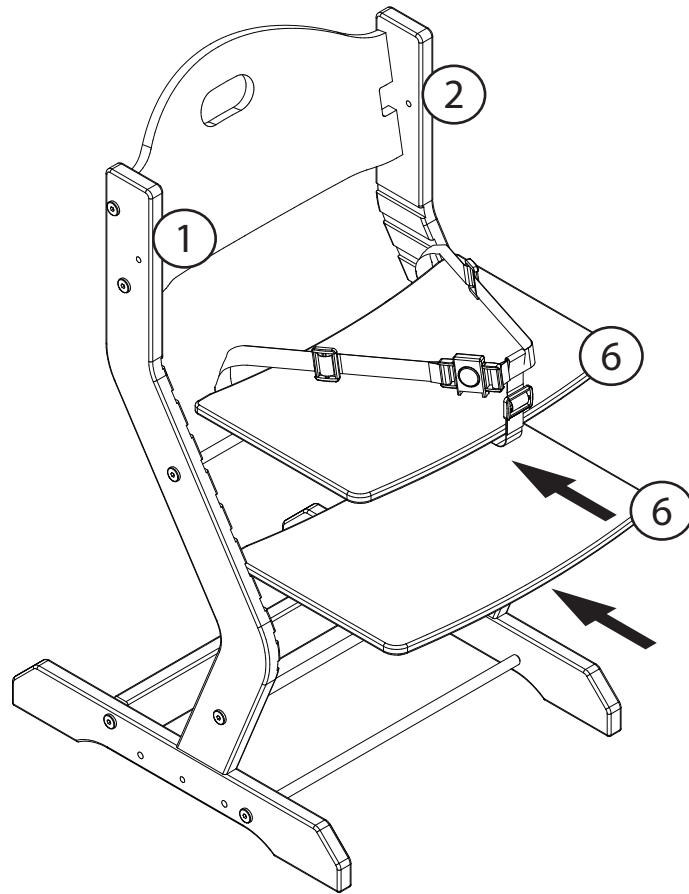












1 x

b