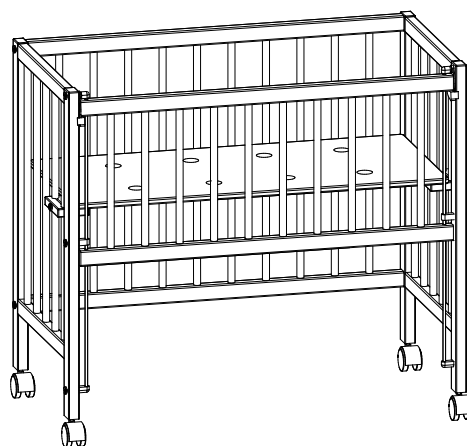
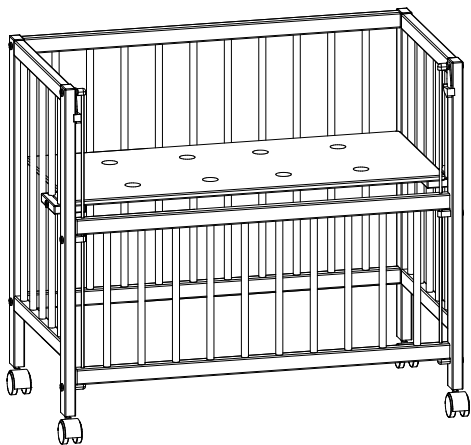


Montageanleitung  
Assembly Instructions  
Instructions de montage  
Montagehandleiding  
Instrukcja montażu  
Instrucțiuni de montaj  
Инструкция по монтажу  
Návod na montáž  
Montážní návod  
Szerelési útmutató  
Navodilo za montažo  
Upute o montaži  
Istruzioni per il montaggio  
Instrucciones de montaje

## Beistellbett tiSsi® 90x40 cm



tiSsi®

**Wichtige Sicherheitshinweise****Wichtig - Vor Gebrauch sorgfältig lesen - Für spätere Verwendung aufbewahren!**

- Montieren Sie das Kinderbett sorgfältig, und vergewissern Sie sich regelmäßig, dass alle Verschraubungen fest angezogen sind, um Verletzungen durch eingeklemmte Schnüre, Ketten etc. auszuschließen!
- Dieses Produkt darf nur für seinen vorgesehenen Zweck als Kinderbett verwendet werden.
- WARNUNG - Benutzen Sie das Kinderbett nicht, wenn Teile fehlen oder zerbrochen sind!
- WARNUNG - Stellen Sie das Bett nur auf horizontale Flächen.
- WARNUNG - Kinder dürfen nicht in der Nähe des Bettes spielen.
- WARNUNG - Das Bett darf nicht mehr verwendet werden, wenn das Kind sitzen, knien oder sich herausziehen kann.
- Es dürfen nur vom Hersteller gelieferte Ersatzteile verwendet werden.
- WARNUNG - Stellen Sie das Kinderbett nicht in die Nähe von offenem Feuer oder anderen starken Hitzequellen, wie elektrische Heizstrahler, gasbeheizte Öfen usw.
- Beachten Sie, dass die niedrigste Stellung des Bettbodens die Sicherste ist. Sobald Ihr Kind alt genug ist, um zu sitzen, zu knien oder sich heraufzuziehen, ist nur diese niedrigste Position des Bettbodens zu benutzen!
- WARNUNG - Lassen Sie niemals Gegenstände im Bett liegen, die Ihr Kind zum Hochsteigen benutzen könnte oder die eine Gefahr zum Ersticken oder zum Strangulieren darstellen!
- Das Kinderbett ist vorgesehen für Matratzen der Größe 90X40 cm. Die Stärke der Matratze darf nicht mehr als 40 mm betragen, da die übersteigbare Seitenhöhe von 500 mm in der untersten und 200 mm in der obersten Stellung der Matratze nicht unterschritten werden darf.
- WARNUNG - Benutzen Sie niemals mehr als eine Matratze im Kinderbett.
- Reinigen Sie das Kinderbett nur mit milden, handelsüblichen Reinigungsmitteln und einem feuchten, weichen Tuch. Entfernen Sie eventuelle Rückstände von Reinigungsmitteln gründlich mit etwas lauwarmem Wasser. Vor einer weiteren Nutzung lassen Sie das Bett gründlich trocknen.
- Das Produkt ist zu 100% recyclebar.
- Konstruktionsänderungen vorbehalten

**Montagehinweise:**

- ACHTUNG: Eventuelle Markierungen der Schraubenköpfe sind durch werksseitige Kontrollmontage entstanden. Damit garantieren wir Ihnen höchste Qualität.
- Benutzen Sie zur Montage keine elektrischen (Akku-) Schrauber!
- Ziehen Sie alle Schrauben erst nach kompletter Montage fest. D.h. alle Schrauben zunächst nur lose anziehen um Verspannungen zu vermeiden.
- Bitte prüfen Sie, ob alle zum Lieferumfang gehörenden Teile vorhanden sind (s. Checkliste) und ob Transportschäden vorliegen. Sollte es Anlass für Beanstandungen geben, wenden Sie sich bitte an Ihren Fachhändler.
- Sehen Sie sich die Zeichnungen in Ruhe an, und montieren Sie entsprechend der Bilderfolge.
- Beachten Sie, dass bei jeder Benutzung von Werkzeug und bei handwerklichen Tätigkeiten immer eine mögliche Verletzungsgefahr besteht. Gehen Sie daher sorgfältig und umsichtig bei der Montage vor!
- Sorgen Sie für eine gefahrenfreie Arbeitsumgebung, lassen Sie z. B. kein Werkzeug umherliegen. Deponieren Sie z. B. Verpackungsmaterial so, dass keine Gefahren davon ausgehen können. Bei Folien / Kunststofftüten für Kinder Erstickungsgefahr!
- Die Montage muss sorgfältig und von einer erwachsenen Person vorgenommen werden. Nehmen Sie im Zweifelsfall die Hilfe einer weiteren, technisch begabten Person in Anspruch.
- Das für einen Montageschritt notwendige Verschraubungsmaterial ist in der dazugehörigen Bildeiste dargestellt. Setzen Sie das Verschraubungsmaterial exakt entsprechend der Abbildungen ein.
- Aus fertigungstechnischen Gründen behalten wir uns die Vormontage von Bauteilen vor.

**Ersatzteilbestellung**

Geben Sie bei Ersatzteilbestellungen bitte die vollständige Artikelnummer, die benötigte Stückzahl, an.

Warenretouren sind nur nach Absprache und mit transportsicherer (Innen-)Verpackung, möglichst im Originalkarton vorzunehmen. Wichtig ist eine detaillierte Fehlerbeschreibung / Schadensmeldung! Wichtig: Zu verschraubende Ersatzteile werden grundsätzlich ohne Verschraubungsmaterial berechnet und geliefert.

Falls Bedarf an entsprechendem Verschraubungsmaterial besteht, ist dieses durch den Zusatz „mit Verschraubungsmaterial“ bei der Ersatzteilbestellung anzugeben.

**Reinigung & Wartung:**

1. Reinigen Sie das Produkt nur mit einem milden, handelsüblichen, keinesfalls ätzendem oder umweltschädlichen Reinigungsmittel und einem feuchten, weichen Tuch.
2. Der Farbton des Produktes kann sich möglicherweise im Laufe der Zeit durch Lichteinwirkung verändern. Dieses stellt keinen Mangel dar.
3. Geben Sie bei Ersatzteilbestellungen immer die Artikelnummer und die Seriennummer des Produktes an. Beides finden Sie auf dem silberfarbenen Typenschild am Produkt.

**Service**

DawOst GmbH  
Calmontstraße 8  
56814 Bremm / Mosel  
Germany  
info@tissi.de

**Important safety instructions**

**Important – Read carefully before use – Keep in a safe place for later consultation!**

- Assemble the cot carefully and regularly check that all screw connections are tight so as to rule out injuries from trapped laces, chains, etc.!
- This product may only be used for its intended purpose as a cot.
- WARNING – Do not use the cot if parts are missing or broken!
- Only those spare parts supplied by the manufacturer may be used.
- WARNING – Never place the cot near a naked flame or other strong source of heat such as an electric radiant heater, gas-fired stove etc
- Please note that lowest position of the bed base is the safest. As soon as your child is old enough to sit, kneel or pull him/herself up you must use this lowest position of the bed base!
- WARNING – Never leave objects in the bed that your child could use to climb up the sides or which constitute a risk of suffocation or strangulation!
- The cot is designed for mattresses of the size 90X40 cm. The mattress may not be thicker than 60 mm; this ensures that the surmountable side height of 500 mm in the highest position and 200 mm in the lowest position is not fallen short of.
- WARNING – Never use more than one mattress in the cot.
- Only clean the piece of furniture with mild, common detergent and a moist, soft cloth. Remove any detergent residues with lukewarm water. Leave the piece of furniture to dry thoroughly before further use.
- If you leave your child unattended in the cot always make sure that the removable slats are inserted correctly.
- Always remove all removable slats if you want your child to have free access to the cot.
- As soon as your child is able to climb out of the cot you should dismantle the sides so as to avoid any falls.
- The product is 100% recyclable.
- Subject to design modifications

**Assembly instructions:**

- Caution: any marks on the screw heads have been caused by a trial assembly in the works. This is your guarantee for top quality.
- Do not use an electric (cordless) screwdriver for assembly work!

- Only tighten all screws fully after complete assembly. In other words, only tighten screws loosely at first so as to avoid any stress.
- Please note that there is always a danger of injury when working with tools or doing manual work. Therefore please be careful when assembling this machine.
- Ensure that your working area is free of possible sources of danger, for example don't leave any tools lying around. Always dispose packaging material in such a way that it may not cause any danger. There is always a risk of suffocation if children play with plastic bags!
- The equipment must be assembled with due care by an adult person. If in doubt call upon the help of a second person, if possible technically talented.
- The fastening material required for each assembly step is shown in the diagram inset. Use the fastening material exactly as instructed.
- For technical reasons, we reserve the right to carry out preliminary assembly work (e.g. addition of tubing plugs).

**List of spare parts**

When ordering spare parts, always state the full article number, spare-partnumber, the quantity required and the

Goods may only be returned after prior arrangement and in (internal) packaging, which is safe for transportation, in the original box if possible.

It is important to provide a detailed defect description / damage report!

Important: spare part prices do not include fastening material; if fastening material (bolts, nuts, washers etc.) is required, this should be clearly stated on the order by adding the words „with fastening material“.

**Cleaning and maintenance**

1. Only clean the product with a mild, standard detergent – never a corrosive or environmentally unfriendly one – and a damp, soft cloth.
2. It is possible that the colouring of the product can change over time due to the effects of light. This does not constitute a defect.
3. When making spare parts orders, always state the item number and the serial number of the product. Both can be found on the silver-coloured label on the product.

Service  
DawOst GmbH  
Calmontstraße 8  
56814 Bremm / Mosel  
Germany  
info@tissi.de

## Conseils de sécurité importants

### Important - A lire attentivement avant utilisation

#### - A conserver pour toute utilisation ultérieure !

- Montez le lit d'enfant avec soin et assurez-vous régulièrement que tous les raccords à vis sont bien serrés pour exclure tout risque de blessure suite à des cordons, chaînes ou autres qui sont coincés !
- N'utiliser ce produit que pour le but prévu en tant que lit d'enfant.
- AVERTISSEMENT - N'utilisez pas le lit d'enfant si des pièces manquent ou sont brisées !
- Utiliser uniquement les pièces de rechange fournies par le fabricant.
- AVERTISSEMENT - Ne placez pas le lit d'enfant à proximité d'un feu ou d'autres sources de chaleur puissantes, telles que des radiateurs électriques, poêles à gaz etc.
- Tenez compte du fait que la position la plus basse du fond du lit est également la position la plus sûre. Dès que votre enfant est en âge de s'asseoir, de s'agenouiller ou de se tirer vers le haut, il ne faut plus utiliser que la position inférieure du fond du lit !
- AVERTISSEMENT - Ne laissez jamais d'objets dans le lit sur lesquels votre enfant pourrait monter ou bien qui présentent un danger d'étouffement ou d'étranglement !
- Le lit d'enfant est prévu pour des matelas de dimensions 90X40 cm. L'épaisseur du matelas ne doit pas comporter plus de 60 mm, vu que la hauteur à franchir du côté ne doit pas être inférieure à 500 mm dans la position inférieure et à 200 mm dans la position supérieure du matelas.
- AVERTISSEMENT - N'utilisez jamais plus d'un matelas dans le lit d'enfant.
- Ne nettoyez le meuble qu'avec des produits de nettoyage doux en usage dans le commerce et un chiffon doux humide. Enlevez bien tout reste éventuel de produits de nettoyage avec un peu d'eau tiède. Avant d'utiliser à nouveau le meuble, laissez-le bien sécher.
- Si vous laissez votre enfant sans surveillance dans le lit d'enfant, assurez-vous toujours que les barreaux amovibles sont correctement en place.
- Enlevez bien tous les barreaux amovibles si vous voulez permettre à votre enfant d'accéder au lit librement.
- Dès que votre enfant est capable de grimper hors du lit d'enfant, démontez les côtés pour éviter des chutes.
- Le produit est recyclable à 60%.
- Sous réserve de modifications de construction

#### Conseils de montage :

- Attention : des marques éventuelles des têtes de vis sont dues à un montage de contrôle en usine. Nous vous garantissons ainsi une qualité supérieure.
- Pour le montage, n'utilisez pas de visseuse électrique !
- Ne serrez fermement toutes les vis qu'après le montage complet. C.-à-d. ne serrez tout d'abord toutes les vis que légèrement pour éviter toute tension.
- Etudier les illustrations et procéder au montage dans l'ordre prévu par les différentes figures. Dans chacune d'elles l'ordre de montage est marqué par des majuscules.
- N'oubliez pas que toute utilisation d'outils et toute activité artisanale présente toujours des risques de blessure. Travaillez avec soin et soyez prudents lors du montage de l'appareil!

- Assurez que la zone de travail ne présente aucun risque. Ne laissez pas traîner par exemple des outils et rangez p. ex. le matériau d'emballage de manière à ce qu'il ne constitue pas de dangers. Des feuilles / sacs plastiques présentent un risque d'étouffement pour les enfants!
- L'appareil doit être monté soigneusement par une personne adulte. Dans le doute, demandez de l'aide à une personne techniquement versée.
- La visserie nécessaire à chacune des opérations est représentée en bordure de chacune des figures. Observer strictement l'ordre d'utilisation des vis et écrous.
- Nous nous réservons le droit de monter certains composants (tels que les bouchons des tubes), et ce, pour des raisons techniques.

#### Liste des pièces de rechange

En cas de commande de pièces de rechange, nous vous prions de mentionner la référence article, le numéro de pièce de rechange, la quantité demandée et le numéro de série de l'appareil (voir mode d'emploi).

Il ne faut effectuer des retours de marchandises qu'après accord préalable et dans un emballage (intérieur) sûr pour le transport, si possible dans son carton original. Il est important d'établir une description de défaut détaillée / déclaration de dommages ! Important: les pièces de rechange visser sont toujours facturées et livrées sans matériel de vissage. Si vous avez besoin du matériel de vissage correspondant, ceci doit être indiqué par le supplément „avec matériel de vissage“ lors de la commande des pièces de rechange.

#### Nettoyage et entretien

1. Ne nettoyez le produit qu'avec un détergent doux du commerce, en aucun cas caustique ou nuisible à l'environnement, et un chiffon humide et doux.
2. Le coloris du produit peut éventuellement changer au cours du temps sous l'effet de la lumière. Il ne s'agit pas là d'un défaut.
3. Pour toute commande de pièces détachées, veuillez toujours indiquer le numéro de l'article et le numéro de série du produit. Vous les trouverez tous les deux sur la plaque signalétique argentée du produit.

Service  
DawOst GmbH  
Calmontstraße 8  
56814 Bremm / Mosel  
Germany  
info@tissi.de

## Belangrijke veiligheidsvoorschriften Belangrijk – voor gebruik zorgvuldig lezen – voor later gebruik bewaren!

- Monteer het kinderbed zorgvuldig en vergewis u regelmatig ervan dat alle schroefverbindingen goed vast zitten en letsel door ingeklemde snoeren, Kettingen etc. uitgesloten wordt!
- Dit product mag alleen voor het doel waarvoor het gemaakt is, als kinderbed, gebruikt worden.
- WAARSCHUWING - gebruik het kinderbed niet als er onderdelen ontbreken of gebroken zijn!
- Er mogen uitsluitend de door de producent geleverde onderdelen gebruikt worden.
- WAARSCHUWING – zet het kinderbed niet in de buurt van open vuur of andere sterke hittebronnen, zoals elektrische straalkachels, gasoven etc.
- Denk eraan dat de laagste positie van de bedbodem de veiligste is. Zodra uw kind oud genoeg is om te zitten, te knielen of zich op te trekken, mag uitsluitend deze laagste positie van de bedbodem gebruikt worden!
- WAARSCHUWING - laat nooit voorwerpen in het bed liggen die uw kind als klimhulp zou kunnen gebruiken of die een gevaar voor verstikking of wurging kunnen vormen!
- Het kinderbed is bedoeld voor matrassen met afmeting 90X40 cm. De dikte van het matras mag niet meer dan 60 mm bedragen, daar de te beklimmen zijhoogte van 500 mm in de laagste en 200 mm in de hoogste positie van het matras niet onderschreden mag worden.
- WAARSCHUWING - gebruik nooit meer dan een matras in het kinderbed.
- Reinig het meubelstuk uitsluitend met milde, in de handel verkrijgbare reinigingsmiddelen en een vochtige, zachte doek. Verwijder eventuele resten van reinigingsmiddelen grondig met wat lauwwarm water. Voor een verder gebruik het meubelstuk grondig laten drogen.
- Als u uw kind zonder toezicht in het kinderbed laten, vergewis u er dan van dat de bedspijlen goed aangebracht zijn.
- Verwijder alle bedspijlen als u uw kind vrije toegang tot het bed wilt geven.
- Zodra uw kind in staat is uit het kinderbed te klimmen, dient u de zijdelen te demonteren, om valpartijen te vermijden.
- Het product is 100% recyclebaar.
- Constructiewijzigingen voorbehouden

### Montage aanwijzingen:

- Let op: eventuele markeringen van de schroefkoppen zijn door een controlemontage in de fabriek ontstaan. Daarmee garanderen wij u hoogste kwaliteit.
- Gebruik voor de montage geen elektrische (accu-) schroevendraaier!
- Draai alle schroeven pas na complete montage stevig vast. D.w.z. alle schroeven eerst losjes aandraaien om spanningen te vermijden.
- Controleer of alle onderdelen voorhanden zijn (zie checklist) en of het toestel tijdens het transport niet beschadigd is. Voor reclamaties gelieve u zich tot uw vakhandelaar te wenden.
- Bekijk eerst rustig de tekeningen en monteer vervolgens het apparaat in de volgorde van de afbeeldingen. Op de afzonderlijke tekeningen wordt het montageverloop met hoofdletters aangegeven.

- Let erop dat bij elk gebruik van gereedschap en bij handenaarbeid er altijd kans op blessure is. Werk daarom zorgvuldig en voorzichtig bij het monteren van het apparaat!
- Zorg voor een gevarenvrije werkomgeving, laat bijvoorbeeld geen gereedschap slingeren. Deponeer bijv. verpakkingsmateriaal zo, dat geen gevaren daaruit voort kunnen komen. Bij folies/plastic zakken bestaat verstikkingsgevaar!
- Het apparaat dient door een volwassene zorgvuldig gemonteerd te worden. In geval van twijfel de hulp van een extra, technisch aangelegde persoon inroepen.
- Het voor een bepaalde handeling benodigde schroefmateriaal wordt in het bijbehorende kader afgebeeld. Gebruik het schroefmateriaal precies zoals aangegeven op de afbeeldingen.
- Om productietechnische redenen behouden wij ons het recht voor sommige delen (bijvoorbeeld buisstoppen) vóór te monteren.

### Onderdelenbestelling

Vermeld bij de onderdelenbestellingen a.u.b. het volledige artikelnummer, het onderdeelnummer, het benodigde aantal en het serienummer van het apparaat (zie handleiding).

Retourgoederen mogen uitsluitend na afspraak opgestuurd worden in een voor transport deugdelijke (binnen) verpakking. Bij voorkeur de originele doos.

Stuur een goede, gedetailleerde beschrijving van de fout / schade mee!

Belangrijk: Vast te schroeven onderdelen worden in principe zonder schroefmateriaal berekend en geleverd. Indien er behoefte aan dit schroefmateriaal bestaat, dan kan dit door de toevoeging „met schroefmateriaal“ bij de bestelling worden vermeld.

### Reiniging en onderhoud

1. Reinig het product alleen met een vochtige, zachte doek en gebruik daarbij courante, milde reinigingsmiddelen. Gebruik in geen geval bijtende of milieuonvriendelijke producten.
2. De kleur van het product kan na verloop van tijd veranderen door lichtinwerking. Dit vormt geen gebrek.
3. Vermeld bij bestellingen van vervangonderdelen altijd het artikelnummer en het serienummer van het product. U vindt beide op het zilverkleurige typeplaatje van het product.

Service  
DawOst GmbH  
Calmontstraße 8  
56814 Bremm / Mosel  
Germany  
info@tissi.de

**Uwaga - Przed użyciem proszę uważnie przeczytać - Proszę zachować do późniejszego wykorzystania!**

- Łóżeczko dziecięce należy montować starannie i regularnie sprawdzać, czy wszystkie połączenia śrubowe są dobrze dokręcone, aby wykluczyć obrażenia na skutek zakleszczenia się sznurów, łańcuchów itp.!
- Produkt ten może być stosowany tylko zgodnie z przeznaczeniem jako łóżeczko dziecięce.
- OSTRZEŻENIE – Nie należy używać łóżeczka dziecięcego, jeśli brakuje elementów lub zostały połamane!
- Można stosować tylko części zamienne dostarczane przez producenta.
- OSTRZEŻENIE – Nie należy stawiać łóżeczka dziecięcego w pobliżu otwartego ognia lub innych silnych źródeł ciepła, takich jak: elektryczne promienniki grzewcze, piece opalane gazem itp.
- Należy pamiętać, iż najniższe położenie spodu łóżeczka jest najbardziej bezpieczne. Jeśli dziecko jest na tyle duże, iż może siedzieć, kłęzczyć lub się wspinać, należy korzystać tylko z tego najniższego położenia spodu łóżeczka!
- OSTRZEŻENIE – Nie należy nigdy pozostawiać w łóżeczku przedmiotów, które dziecko mogłoby wykorzystać przy wspinaniu się lub mogłyby stanowić zagrożenie uduszenia lub zadzierzgnięcia!
- Łóżeczko dziecięce jest przewidziane na materace o wielkości 90 x 40 cm. Grubość materaca nie może być większa aniżeli 160mm, ponieważ wysokość boków, jaką można pokonać, nie może być mniejsza niż 500 mm w najniższym i 200 mm w najwyższym położeniu materaca.
- OSTRZEŻENIE - Nie należy nigdy używać więcej niż jednego materaca w łóżeczku dziecięcym.
- Łóżeczko dziecięce należy myć wyłącznie łagodnymi, dostępnymi w handlu środkami czyszczącymi i wilgotną, miękką ściereczką. Ewentualne resztki środków czyszczących należy dokładnie usunąć z pomocą niewielkiej ilości letniej wody. Przed dalszym użytkowaniem łóżeczko należy dokładnie osuszyć.
- W razie pozostawienia dziecka bez nadzoru w łóżeczku dziecięcym, należy się przedtem upewnić, czy wyjmowane szczebelki są prawidłowo założone.
- Jeśli chce się zapewnić swemu dziecku swobodny dostęp do łóżeczka, należy bezwarunkowo usunąć wszystkie wyjmowane szczebelki.
- Jak tylko dziecko jest w stanie wyjść z łóżeczka, należy zdemontować boki, aby zapobiec upadkom.
- Produkt podlega w 100% recyklingowi.
- Zastrzega się możliwość wprowadzenia zmian konstrukcyjnych

**Wskazówki dotyczące montażu:**

- UWAGA! Ewentualne oznakowania łbów śrub powstały w trakcie fabrycznego montażu próbnego. W ten sposób gwarantujemy Państwu najwyższą jakość.
- Przybieranie ciemniejszej barwy: Ta seria mebli wykonana jest z drewna bukowego. Na skutek działania naturalnego promieniowania świetlnego drewno uzyskuje swój ostateczny kolor po okresie trzech do sześciu miesięcy.
- Do montażu nie należy używać żadnych elektrycznych (akumulatorowych) wkrętarek!
- Wszystkie śruby należy dokręcać ostatecznie dopiero po całkowitym zmontowaniu łóżeczka. Tzn. wszystkie śruby należy najpierw luźno wkręcić, aby uniknąć odkształceń.

- Należy sprawdzić, czy są wszystkie elementy należące do zakresu dostawy (patrz -> lista kontrolna) i czy nie ma uszkodzeń transportowych. Jeśli jest powód do reklamacji, należy zwrócić się do sklepu.
- Należy w spokoju zapoznać się z rysunkami i przystąpić do montażu zgodnie z kolejnością rysunków.
- Należy pamiętać, iż przy każdym użyciu narzędzia i podczas wykonywania czynności manualnych istnieje zawsze możliwość powstania obrażeń. Dlatego też należy podczas montażu postępować starannie i ostrożnie!
- Należy zadbać o bezpieczne otoczenie miejsca pracy, np. nie należy pozostawiać leżących narzędzi, Należy odkładać materiał opakowania, aby nie stanowił on zagrożenia. Folie i worki z tworzyw sztucznych stanowią poważne potencjalne zagrożenie dla dzieci na skutek uduszenia.
- Montaż winien być wykonany starannie przez dorosłą osobę. W razie wątpliwości należy skorzystać z pomocy osoby posiadającej uzdolnienia techniczne.
- Okucia śrubowe potrzebne dla wykonania danej operacji montażowej przedstawione są na stosownym pasku rysunku. Zakładać okucia śrubowe dokładnie zgodnie z ilustracjami.
- Ze względów technologicznych zastrzegamy sobie prawo dokonania montażu wstępnego.

**Zamawianie części zamiennych**

Przy zamawianiu części zamiennych należy podać pełny numer artykułu, potrzebną ilość sztuk, numer zamówienia i numer serii.

Zwrotu towarów należy dokonywać wyłącznie po uzgodnieniu i w opakowaniu (wewnętrznym) zabezpieczającym na czas transportu, w miarę możliwości w opakowaniu oryginalnym. Ważną rzeczą jest szczegółowe opisanie usterki / zgłoszenie uszkodzenia!

Ważne: Skręcane części zamienne fakturowane i wysyłane są zasadniczo bez okuc śrubowych. Jeśli istnieje zapotrzebowanie na odpowiednie okucia śrubowe, należy je podać w zamówieniu części zamiennych dopisując „z okuciami śrubowymi”.

**Czyszczenie i konserwacja**

1. Produkt należy czyszczyć tylko przy użyciu łagodnych, dostępnych w sprzedaży środków czyszczących oraz wilgotnej, miękkiej ściereczki. W żadnym wypadku nie używać zranych i szkodliwych dla środowiska środków czyszczących.
2. Kolor przewijaka może z biegiem czasu ulec zmianie w wyniku działania światła. Nie stanowi to żadnej wady produktu.
3. W przypadku zamawiania części zamiennych należy zawsze podawać numer artykułu i numer serii produktu. Numery te znajdują się na umieszczonej na produkcie srebrnej tabliczce znamionowej.

Service  
DawOst GmbH  
Calmontstraße 8  
56814 Bremm / Mosel  
Germany  
info@tissi.de

## Instrucțiuni importante privind siguranța

### Important – A se citi cu atenție înainte de utilizare - A se păstra pentru utilizarea ulterioară!

- Montați cu grijă pătuțul pentru copii și asigurați-vă regulat că toate îmbinările cu șuruburi sunt bine strânse, în vederea evitării rănirii prin prinderea șnururilor, lanțurilor etc.
- Acest produs este destinat exclusiv utilizării în scopul prevăzut, ca pătuț pentru copii.
- AVERTIZARE – Nu utilizați pătuțul pentru copii în cazul absenței componentelor sau deteriorării acestora!
- Se vor utiliza exclusiv piese de schimb livrate de producător.
- AVERTIZARE – Nu așezați pătuțul pentru copii în apropierea surselor de foc deschis sau a altor surse puternice de căldură, precum radiatoare electrice, sobe cu gaz etc.
- Aveți în vedere faptul că poziția cea mai de jos a bazei patului este și cea mai sigură. Se va utiliza numai această poziție a patului până când copilul dvs. va atinge vârsta la care se va putea așeza, va putea îngenunchea sau se va putea ridica!
- AVERTIZARE – Nu lăsați niciodată obiecte pe pat pe care copilul dvs. le-ar putea folosi pentru a se ridica sau care prezintă pericol de asfixiere sau strangulare!
- Pătuțul pentru copii este conceput pentru utilizarea cu saltele de dimensiunea 90X40 cm. Grosimea saltelei nu trebuie să depășească 100 mm, deoarece înălțimea laterală de depășire nu poate fi sub 500 mm în poziția inferioară și 200 mm în poziția superioară.
- AVERTIZARE – Nu utilizați niciodată mai mult de o saltea pe Curățați pătuțul pentru copii numai cu produse de curățare blânde, uzuale, din comerț și o lavetă umedă, moale. Eventualele resturi de produse de curățare se vor îndepărta temeinic cu apă caldă. Înaintea reutilizării lăsați pătuțul să se usuce complet.
- În cazul în care lăsați copilul nesupravegheat în pătuț, asigurați-vă întotdeauna că stinghiile detașabile sunt montate corespunzător. Îndepărtați neapărat toate stinghiile detașabile doriți să permiteți accesul liber copilului dvs. la pătuț.
- Din momentul în care copilul dvs. devine capabil să se urce pe pat pentru a ieși, demontați componentele laterale pentru a evita căderea.
- Acest produs este 100% reciclabil.
- Ne rezervăm dreptul de a efectua modificări constructive

#### Indicații de montare:

- ATENȚIE: Eventualele marcaje ale capetelor de șurub provin de la montajul de control efectuat în fabrică. În acest mod vă garantăm o calitate superioară.
- Culoare închisă: seria de mobilier este realizată din lemn masiv de fag. Sub influența luminii naturale, lemnul obține culoarea finală după trei până la șase luni.
- La montaj nu utilizați șurubelnițe electrice (cu acumulator)!
- Strângeți șuruburile numai după finalizarea montajului. Și anume, mai întâi strângeți lejer toate șuruburile pentru a evita tensionarea.
- Vă rugăm verificați dacă au fost livrate toate piesele din conținutul livrării (lista de verificare) și dacă nu au fost deteriorate la transport. Dacă este cazul, adresați-vă comerciantului.
- Uitați-vă în liniște la desene și montați produsul conform ordinii din schiță.
- Aveți în vedere că la fiecare utilizare a sculelor și la desfășurarea activităților de montaj există întotdeauna pericolul de rănire. De aceea procedați cu atenție și prudență la montarea produsului!

- Asigurați un mediu de lucru nepericulos, de ex. nu lăsați scule împrăștiate împrejur. Depozitați materialul de ambalare în așa fel încât să nu apară pericole de accidente. În cazul pungilor de plastic / foliilor există, pentru copii, pericolul de asfixiere!
- Montarea trebuie efectuată numai de către o persoană adultă. Dacă aveți îndoieli în ceea ce privește montarea, apălați la un specialist.
- Materialele de înșurubat necesare pentru montare sunt prezentate în imagine. Montați materialele de înșurubat conform imaginii.
- Din motive tehnice ne rezervăm dreptul de a premona unele elemente constructive.

#### Comandarea pieselor de schimb

La comandarea pieselor de schimb menționați întotdeauna codul complet al articolului, numărul de bucăți necesare, numărul de comandă și seria.

Returul produsului este posibil doar în cazul unui acord prealabil și numai în ambalaj sigur la transport, pe cât posibil ambalajul original. Este importantă descrierea detaliată a defecțiunii / daunei constatate!

Important: Pentru piesele de schimb cu prindere în șuruburi se va face livrarea fără materialul necesar înșurubării. Dacă este nevoie de șuruburi speciale, atunci la comandarea piesei de schimb veți face mențiunea „cu materiale pentru prindere cu șuruburi“

#### Curatarea si întreținerea

1. Curatati suportul numai cu produse de curatare blânde, uzuale, din comert, în nici un caz cu produse corozive sau poluante si cu o laveta moale, umeda.
2. Cu trecerea timpului, actiunea luminii poate modifica nuanta suportului. Acest lucru nu constituie un defect.
3. La comandarea pieselor de schimb indicati întotdeauna numarul de articol si seria suportului. Acestea se afla pe placuta de fabricatie de culoare argintie, atasata la produs.

Service  
DawOst GmbH  
Calmontstraße 8  
56814 Bremm / Mosel  
Germany  
info@tissi.de

**Важно - Внимательно прочитать перед использованием - Сохранить для дальнейшего использования!**

– Сборку детской кровати следует выполнять тщательно. Постоянно проверяйте, надежно ли затянуты все винтовые соединения, чтобы предотвратить травмы вследствие зацепления шнурками, цепочками и т. д.!

– Данный продукт разрешено использовать только по его прямому назначению в качестве детской кровати.

– **ПРЕДУПРЕЖДЕНИЕ!** Не пользуйтесь детской кроватью, если отсутствуют какие-либо детали или они сломаны!

– Разрешается использовать только поставляемые производителем запчасти.

– **ПРЕДУПРЕЖДЕНИЕ!** Не устанавливайте детскую кровать рядом с открытым огнем или другими сильными источниками тепла такими, как электрокамины, батарейные печи с газовым отоплением и т. д.

– Помните о том, что самое нижнее положение дна кровати является самым безопасным. Как только ваш ребенок достаточно подрастет, чтобы самостоятельно сидеть, становится на колени или подтягиваться, необходимо использовать только самое нижнее положение дна кровати!

– **ПРЕДУПРЕЖДЕНИЕ!** Никогда не оставляйте в кровати предметы, которые ваш ребенок может использовать для того, чтобы подняться, или представляющие опасность удушья!

– Детская кровать предусмотрена для матрасов размером 90X40 см. Толщина матраса не должна превышать 100 мм, так как недопустимо уменьшение преодолеваемой ребенком высоты боковой части: в самом нижнем положении матраса 500 мм, в самом верхнем положении матраса 200 мм.

– **ПРЕДУПРЕЖДЕНИЕ!** Никогда не используйте больше одного матраса в детской кровати.

– Для очистки детской кровати используете только мягкие, обычные чистящие средства и влажную, мягкую тряпку. Остатки чистящих средств тщательно смывайте небольшим количеством теплой воды. Перед дальнейшим использованием кровать нужно хорошо высушить.

– Если вы оставляете вашего ребенка без присмотра, всегда проверяйте, правильно ли установлены вынимающиеся рейки.

– Обязательно убирайте все съемные рейки, если собираетесь оставить ребенка без присмотра.

– Когда ваш ребенок в состоянии самостоятельно выбраться из детской кровати, нужно снять боковые части, чтобы предотвратить возможное падение ребенка.

– Продукт на 100% пригоден для повторной переработки.

– Мы оставляем за собой право на изменение конструкции.

#### **Указания по сборке:**

–**ВНИМАНИЕ!** Возможно, имеющиеся отметки на головках винтов были оставлены в результате контрольной сборки на заводе-изготовителе. Это свидетельствует о том, что мы гарантируем вам высокое качество.

– Потемнение древесины. Мебель изготовлена из цельной древесины бука. Под воздействием естественного светового облучения древесина по истечении от трех до шести месяцев приобретает свой окончательный цвет.

– Во время сборки не используйте электрические (аккумуляторные) шуруповерты!

– Окончательно затягивайте все винты только после завершения сборки. То есть все винты сначала нужно затягивать не до конца, чтобы предотвратить перетяжку.

– Проверьте наличие всех деталей, входящих в комплект поставки (см. контрольный список), и их целостность. При наличии поводов для рекламаций обращайтесь к своему дилеру.

– Внимательно рассмотрите чертежи и выполните сборку в последовательности, представленной на рисунках.

– Помните, что при работе с инструментом всегда существует опасность травм. Поэтому во время сборки будьте аккуратны и осторожны!

– Примите меры, чтобы минимизировать количество источников опасности на рабочем месте, например, не разбрасывайте инструмент. Упаковочный материал сложите так, чтобы он не представлял опасности. Пленку и полиэтиленовые пакеты следует хранить в месте, недоступном для детей. Опасность удушья при надевании во время игры!

– Сборку следует выполнять тщательно. Осуществлять ее должен взрослый. В случае сомнений обратитесь за помощью к человеку, который лучше разбирается в подобных вопросах.

– Материалы, необходимые для каждого этапа монтажа, показаны на соответствующем рисунке. Сложите материалы в полном соответствии с рисунками.

– По производственно-техническим причинам предварительный монтаж деталей мы выполняем сами.

#### **Заказ запчастей**

При заказе запчастей, укажите полный артикульный номер, необходимое количество, номер для заказа и серийный номер.

Возврат товара осуществляется только по согласованию и в безопасной (внутренней) упаковке, по возможности в оригинальной картонной коробке. Важно детально описать брак/повреждения!

Важно: запчасти, соединяемые с помощью резьбы, поставляются без крепежных материалов. Если вам нужны соответствующие крепежные материалы, добавьте в заказ фразу «с крепежным материалом».

#### **Очистка и техническое обслуживание**

1. Для очистки продукта используйте мягкую тряпку.
2. Оттенок цвета продукта может со временем измениться из-за воздействия света. Это не является дефектом.
3. При заказе запчастей всегда указывайте артикульный номер и серийный номер продукта. Они указаны на серебристой заводской табличке, размещенной на изделии.

Service  
DawOst GmbH  
Calmontstraße 8  
56814 Bremm / Mosel  
Germany  
info@tissi.de



**Dôležité – Pred používaním pozorne prečítajte - Uchovajte pre neskoršie použitie!**

- Detskú postieľku dôkladne zmontujte a pravidelne kontrolujte, či sú všetky skrutkové spoje pevne pritiahnuté, aby ste vylúčili poranenia spôsobené zacviknutými šnúrami, retiazkami, a pod.!
- Tento výrobok sa smie používať len na svoj príslušný účel, a to ako detská postieľka.
- **UPOZORNENIE** – Detskú postieľku nepoužívajte, keď chýbajú niektoré diely alebo sú poškodené!
- Smú sa používať len výrobcom dodané náhradné diely.
- **UPOZORNENIE** – Detskú postieľku neumiestňujte v blízkosti otvoreného ohňa alebo iných silných zdrojov tepla, ako sú elektrické ohrievače, plynové rúry, atď..
- Nezabudnite, že najnižšia poloha roštu lôžka je najbezpečnejšia. Keď je vaše dieťa dosť veľké na to, aby sedelo, kľáčalo alebo sa vytiahlo hore, musí sa používať len táto najnižšia poloha roštu lôžka!
- **UPOZORNENIE** – V postieľke nenechávajte ležať predmety, ktoré by dieťa mohlo použiť na vylezenie na postieľku alebo ktoré predstavujú nebezpečenstvo zadusenía alebo obesenía!
- Detská postieľka je určená pre matrac s rozmermi 140x70 cm. Hrúbka matracu nesmie byť viac ako 100 mm, pretože zdolateľná bočná výška 500 mm v spodnej a 200 mm v najvyššej polohe matracu sa nesmie zmenšiť.
- **UPOZORNENIE** – V detskej postieľke nikdy nepoužívajte viac ako jeden matrac.
- Detskú postieľku čistite len jemným bežným čistiacim prostriedkom a mäkkou vlhkou handrou. Teplou vodou dôkladne odstráňte prípadné zvyšky čistiaceho prostriedku. Pred ďalším používaním nechajte postieľku dôkladne vyschnúť.
- Keď necháte dieťa v detskej postieľke bez dozoru, vždy sa ubezpečte, že sú vyberateľné priečky náležite vsadené.
- Bezpodmienečne odstráňte všetky vyberateľné priečky, ak chcete vašmu dieťaťu zabezpečiť voľný prístup do postieľky.
- Hneď ako dieťa dokáže vyliezť z detskej postieľky, mali by ste demontovať bočnice, aby ste predišli pádom.
- Výrobok je 100 % recyklovateľný.
- Konštrukčné zmeny sú vyhradené

**Pokyny pre montáž:**

- **POZOR:** Prípadné značky na hlavách skrutiek vznikli kontrolnou montážou pri výrobe. Garantujeme tým pre vás najvyššiu kvalitu.
- **Stmavnutie:** Táto séria nábytku je vyrobená z masívneho bukového dreva. Prostredníctvom prirodzeného svetelného žiarenia získa drevo po troch až šiestich mesiacoch svoju konečnú farbu.
- Na montáž nepoužívajte žiadne elektrické (akumulátorové) skrutkovače!
- Všetky skrutky utiahnite napevno až po dokončení celej montáže. To znamená, že skrutky najskôr pritiahnete na voľno, aby ste sa vyhli napnutiu.
- Prekontrolujte, či sú k dispozícii všetky diely patriace do rozsahu dodávky (pozri kontrolný zoznam) a či sa nevyskytujú nejaké škody vzniknuté pri preprave. Ak by bol dôvod na reklamáciu, obráťte sa na vašho špecializovaného predajcu.
- V pokoji si pozrite nákrasy a detskú postieľku zmontujte podľa poradia obrázkov.

- Nezabudnite, že pri každom použití náradia a pri remeselných činnostiach vždy hrozí možné nebezpečenstvo poranenia. Preto postupujte pri montáži starostlivo a rozvážne!
- Postarajte sa o bezpečné pracovné prostredie, nenechávajte napr. pohodné náradie. Uchovajte napr. obalový materiál tak, aby nepredstavoval žiadne nebezpečenstvá. Fólie/plastové vrecká predstavujú u detí nebezpečenstvo zadusenía!
- Montáž musí byť realizovaná dôkladne dospelou osobou. V prípade pochybností požiadajte o pomoc ďalšiu technicky zdatnú osobu.
- Skrutkový materiál potrebný pre daný krok montáže je zobrazený na príslušnej obrázkovej lište. Skrutkový materiál používajte presne podľa obrázkov.
- Z výrobo-technických dôvodov si vyhradujeme predmontáž konštrukčných dielov.

**Objednávanie náhradných dielov**

Pri objednávaní náhradných dielov uďte úplné číslo výrobku, potrebný počet kusov, objednávkové číslo a sériové číslo.

Vrátenie tovaru treba uskutočniť len po dohode a s (vnútorným) balením bezpečným pre prepravu, podľa možnosti v originálnom kartóne. Dôležitý je podrobný popis chyby/hlásenie o škode!

**Dôležité:** Náhradné diely, ktoré sa majú zoskrutkovať, sa účtujú a dodávajú zásadne bez skrutkového materiálu. Ak budete potrebovať príslušný skrutkový materiál, treba to uviesť pomocou dodatku „so skrutkovým materiálom“ pri objednávaní náhradných dielov.

**Cistenie a údržba**

1. Výrobok čistite iba jemným bežným čistiacim prostriedkom a vlhkou mäkkou handrou. V žiadnom prípade nepoužívajte leptavé alebo neekologické čistiace prostriedky.
2. Farebný odtien výrobku sa môže neskôr zmeniť v dôsledku pôsobenia svetla. Nejde o chybu.
3. "Pri objednávaní náhradných dielov vždy zadajte výrobné a sériové číslo výrobku. Obidva údaje nájdete na striebornom typovom štítku na výrobku.

Service  
DawOst GmbH  
Calmontstraße 8  
56814 Bremm / Mosel  
Germany  
info@tissi.de

**Důležité - před použitím si pozorně přečtete - Uchovejte pro pozdější použití!**

– Pečlivě smontujte dětskou postýlku a ujišťujte se v pravidelných intervalech, zda jsou všechna šroubová spojení pevně dotažena, aby se zabránilo zraněním skřípnutými šňůrami řetězy atd.!

- Tento výrobek se smí používat pouze k plánovanému účelu jako dětská postýlka.

- **VAROVÁNÍ** - Nepoužívejte dětskou postýlku, pokud nějaké díly chybí nebo jsou rozbité!

- Smí se používat pouze náhradní díly dodané výrobcem.

- **VAROVÁNÍ** - Neumísťujte dětskou postýlku do blízkosti otevřeného ohně nebo jiných silných zdrojů tepla, jako jsou elektrické přímotopy, plynová kamna atd.

- Uvědomte si, že nejnižší poloha dna postýlky je zároveň tou nejbezpečnější. Jakmile je vaše dítě již dostatečně staré na to, aby mohlo sedět, klečet nebo se přitahovat, smí se používat pouze nejnižší poloha dna postýlky!

- **VAROVÁNÍ** - Nenechávejte v postýlce nikdy ležet žádné předměty, které by vaše dítě mohlo používat jako výstupky nebo které by mohli představovat nebezpečí zadušení nebo uškrcení!

- Dětská postýlka je zkonstruována pro matrace velikosti 90X40 cm. Tloušťka matrace nesmí přesáhnout 100 mm, protože musí být dodržena minimální výška bočních zábran 500 mm v nejnižší poloze a 200 mm v nejvyšší poloze matrace.

- **VAROVÁNÍ** - Nikdy nepoužívejte v dětské postýlce více jak jednu matraci.

- Čistěte dětskou postýlku pouze neagresivními, běžně dostupnými čisticími prostředky a vlhkým měkkým hadříkem. Eventuální zbytky čisticího prostředku důkladně omyjte vlažnou vodou. Před dalším použitím nechejte postýlku důkladně vyschnout.

- Pokud necháte vaše dítě v dětské postýlce bez dozoru, vždy se ujistěte, že jsou příčky v zábranách řádně nasazeny.

- Chcete-li dítěti umožnit volný přístup k postýlce, demontujte ze zábrany vždy všechny příčky.

- Jakmile je vaše dítě schopné vylézt z dětské postýlky, je třeba pro zabránění pádům všechny boční díly odstranit.

- Výrobek lze ze 100% recyklovat.

**POZOR:** Eventuální označení hlaviček šroubů vznikla kontrolní montáží ze strany výrobce. Tím vám zaručujeme tu nejvyšší kvalitu.

– **Dodatečné ztmavnutí materiálu:** Tato série nábytku je vyhotovena z masivního bukového dřeva. Dřevo dosáhne své konečné barvy, způsobené přirozeným působením světla, po třech až šesti měsících.

- Nepoužívejte k montáži žádné elektrické nebo akumulátorové šroubováky!

- Všechny šrouby dotahujte napevno teprve po kompletní montáži. Tzn., že je třeba nejprve dotáhnou všechny šrouby pouze volně, aby se zabránilo nadměrnému pnutí a následné deformaci.

- Prosím překontrolujte, jestli jsou v dodávce obsaženy všechny díly náležející k rozsahu dodávky (viz. kontrolní seznam) a jestli nedošlo ke škodám vlivem přepravy. Vyskytne-li se důvod pro zahájení reklamačního řízení, obraťte se prosím na vašeho distributora.

- Prohlédněte si v klidu příslušné obrázky a smontujte dětskou postýlku podle odpovídajícího sledu obrázků.

- Uvědomte si, že při každém používání nástrojů a při manuálních pracích vždy dochází ke zvýšenému riziku poranění. Postupujte proto při montáži pečlivě a opatrně!

- Dbejte na bezpečné pracovní prostředí, nenechávejte např. ležet v bezprostředním okolí nástroje. Uskladněte např. obalový materiál takovým způsobem, aby nepředstavoval žádné nebezpečí. U fólií / plastových sáčků vzniká u dětí nebezpečí zadušení!

- Montáž musí být provedena pečlivě a dospělou osobou. V případě pochybností požádejte o pomoc jinou technicky znalou osobu.

- Materiál potřebný k přišroubování pro každý jednotlivý krok je zobrazen v příslušné obrázkové liště. Používejte materiál pro přišroubování přesně podle vyobrazení.

- Z výrobně technických důvodů si vyhrazujeme právo na předmontování konstrukčních dílů.

**Objednání náhradních dílů**

Při objednání náhradních dílů prosím udejte úplné výrobní číslo, potřebný počet kusů, objednávací číslo a sériové číslo.

Příklad objednávky: Výr. č. H1796-9000 / 1 kus / objednávací číslo 98107554 / sériové č.: .....

Navrácení zboží je možné provádět pouze po dohodě a v přepravně bezpečném balení, pokud možno v originálním balení. Důležitý je přesný popis vady / přesné hlášení o škodě!

**Důležité:** Díly určené k přišroubování se účtují a dodávají zásadně bez příslušného materiálu pro přišroubování. Jestliže je potřeba dodat odpovídající materiál pro přišroubování, je nutné při objednání náhradního dílu uvést „s materiálem pro přišroubování“.

**Cištění a údržba**

1. Výrobek čistete pouze neagresivními, běžně dostupnými a v žádném případě abrazivními nebo životnímu prostředí škodlivými čisticími prostředky. K čištění používejte vlhký, měkký hadřík.

2. Zabarvení výrobku se bude pravděpodobně v průběhu času vlivem působení světla menit. Tato vlastnost není na závadu.

3. Při objednávání náhradních dílů vždy uvádejte výrobní číslo a sériové číslo výrobku. Najdete jej na stříbrném typovém štítku připevněném na výrobku.

**Service**

DawOst GmbH  
Calmontstraße 8  
56814 Bremm / Mosel  
Germany  
info@tissi.de

## **HU** Fontos biztonsági utasítások

### **Fontos – Használat előtt olvassa el - Őrizze meg, hogy később is használhassa!**

- A babaágyat figyelmesen szerelje össze, és rendszeresen győződjön meg arról, hogy minden csavar meg van húzva, hogy elkerülje a beszoruló zsinórok, láncok stb. miatti sérüléseket!
- Ez a termék kizárólag rendeltetésének megfelelően, azaz babaágyként használható.
- FIGYELEM – Ne használja a babaágyat, ha az alkatrészei hiányoznak vagy megsérültek!
- Csak a gyártó által szállított pótalkatrészek használhatók.
- FIGYELEM – Tilos a babaágyat nyílt tűz vagy más erős hőforrás, például elektromos hőszugárzó, gázzal fűtött kályha stb. közelében felállítani.
- Vegye figyelembe, hogy a babaágy legalsó állása a legbiztonságosabb. Ha a gyermek elég idős ahhoz, hogy üljön, térdeljen vagy felhúzza magát, akkor csak a babaágy legalsó pozícióját szabad használni!
- FIGYELEM – Soha ne hagyjon olyan tárgyat a babaágyban, amelyre a gyerek felmászhat vagy amely fulladásveszélyt vagy fojtásveszélyt jelent!
- A babaágyhoz 120X60cm méretű matrac használható. A matrac vastagsága maximum 100 mm lehet, mert az átmászhatónak tekintett oldalmagasságot, ami a legalsó állásban 500 mm és a legfelső állásban 200 mm, minden esetben el kell érni.
- FIGYELEM – Ne használjonegynél több matracot a babaágyban.
- A babaágyat csak enyhe, kereskedelemben kapható tisztítószerekkel és nedves puha kendővel tisztítsa. A tisztítószerek esetleges maradványait alaposan távolítsa el langyos vízzel. A további használat előtt hagyja alaposan megszáradni a babaágyat.
- Ha a gyereket felügyelet nélkül hagyja a babaágyban, akkor mindig győződjön meg arról, hogy a kivehető rácsok szabályszerűen be vannak helyezve.
- Távolítsa el az összes kivehető rácsot, ha a gyereket az ágyba szeretné engedni.
- Amint a gyerek képes kimászni a babaágyból, akkor szerelje le az oldalsó elemeket, hogy elkerülje a gyerek zuhanását.
- A termék 100%-ban újrahasznosítható.
- A szerkezeti módosítások jogát fenntartjuk.

### **Összeszerelési utasítások:**

- FIGYELEM: A csavarok fején található esetleges jelölések a gyári ellenőrző szerelés során keletkeztek. Így garantáljuk a legjobb minőséget.
- Utólagos sötétedés: A bútorsorozatot tömör bükkfából készítjük. A természetes fényhatás miatt a fa három-hat hónap után nyeri el végleges színét.
- Az összeszereléshez ne használjon elektromos (akkumulátoros) csavarhúzó!
- Csak a teljes összeszerelés után húzza meg teljesen a csavarokat. Vagyis minden csavart csak lazán húzzon meg először, hogy elkerülje a befeszülést.

- Kérjük ellenőrizze, hogy minden az adásvételhez tartozó alkatrész rendelkezésre áll-e (lásd ellenőrző lista), és hogy a szállítás közben nem történt-e sérülés. Amennyiben valamilyen hiányosságot észlel, kérjük, forduljon ahhoz a kereskedőhöz, akitől a terméket vásárolta.
- Alaposan figyelje meg a rajzokat, és a képek sorrendjének megfelelően végezze az összeszerelést.
- Vegye figyelembe, hogy a szerszámok használatával történő munka során és szakmai tevékenység közben mindig fennáll a sérülés veszélye. Ezért óvatosan és körültekintően végezze el az összeszerelést!
- Gondoskodjon a veszélytelen munkakörnyezetről, például ne hagyja szétszórva a szerszámokat. Például a csomagolóanyagot úgy tárolja, hogy ne okozzon veszélyt. A fólia / műanyag a gyerekek esetében fulladásveszélyes lehet! Az összeszerelést kizárólag felnőttek végezhetik, és legyen nagyon körültekintő. Kétséges esetben vegye igénybe további, műszakilag tehetséges személy segítségét.
- Az adott szerelési lépéshez szükséges csavar ábrázolása a hozzátartozó képsorban található. A csavarokat pontosan a képeknek megfelelően helyezze fel.
- Gyártástechnikai okokból fenntartjuk magunknak a jogot, hogy az alkatrészeket előzetesen összeszereljük.

### **Pótalkatrész-rendelés**

Pótalkatrész rendelésekor kérjük, mindig adja meg a teljes cikkszámot, a kívánt darabszámot, a rendelési számot és a szériaszámot./

Az áru visszaküldése csak előzetes megállapodás után és biztonságosan szállítható (belső) csomagolással, lehetőleg eredeti dobozban lehetséges. Nagyon fontos a részletes hibajelentés / kárjelentés!

Fontos: A csavarokkal felszerelendő alkatrészeket csavarok nélkül számlázzuk és szállítjuk. Amennyiben szüksége van megfelelő csavarokra, akkor kérjük, az alkatrész megrendelését a „csavarokkal” kiegészítéssel adja le.

### **Tisztítás és karbantartás**

1. A terméket csak enyhe, kereskedelemben kapható, semmiképpen sem maró vagy környezetkárosító tisztítószerekkel és nedves puha kendővel tisztítsa.
2. A termék színárnyalata az idő során a fényhatás miatt változhat.  
Ez nem termékhiba.
3. Pótalkatrész rendelése esetén minden esetben adja meg a termék cikkszámát és sorozatszámát. Mindkettő a terméken lévő ezüstszínű típusablán található.

Service  
DawOst GmbH  
Calmontstraße 8  
56814 Bremm / Mosel  
Germany  
info@tissi.de

**Pomembno - Pred uporabo skrbno preberite - Shranite za morebitno poznejšo uporabo!**

- Otroško posteljo montirajte skrbno in se redno prepričajte ali so vsi vijaki trdno zategnjeni, da boste tako preprečili poškodbe zaradi zagozdenih vrvic, verig itd.!
- Ta izdelek je dovoljeno uporabljati le v skladu z namenom kot otroško posteljo.
- OPOZORILO - Otroške postelje ne uporabljajte, če morda nimate dovoljenega dovoljenja ali drugih virov visoke toplote, kot so električni grelniki, plinske peči itd..
- Upoštevajte, da je najnižji položaj dna postelje tudi najvarnejši. Tako, ko je otrok dovolj star, da sedi, kleči ali se vzpenja, morate uporabljati le ta, najnižji položaj dna postelje!
- OPOZORILO - V postelji nikoli ne puščajte ležati predmete, ki bi jih lahko otrok uporabljal za vzpenjanje, ali predstavljajo nevarnost zadušitve ali zadavitve!
- Otroška postelja je predvidena za posteljni vložek velikosti 90X40 cm. Posteljni vložek ne sme biti debelejši kot 100 mm, ker stranska višina preseganja ne sme biti manjša kot 500 mm v najnižjem in 200 mm v najvišjem položaju posteljnega vložka.
- OPOZORILO - V otroški postelji nikoli ne uporabljajte več kot enega posteljnega vložka.
- Otroško posteljo čistite le z blagim, običajnim čistilom in vlažno, mehko krpo. Morebitne ostanke čistila odstranite temeljito z malo mlačne vode. Pred nadaljnjo uporabo morate posteljo temeljito posušiti.
- Če otroka puščate brez nadzora v postelji, se vedno prepričajte, da so letvice, ki preprečujejo, da bi se otrok izmuznil s postelje, pravilno vstavljene.
- Če bi svojemu otroku radi omogočili dostop do postelje, obvezno odstranite vse letvice, ki preprečujejo dostop
- Takoj, ko lahko otrok spleza s postelje, morate demontirati stranske dele, da bi preprečili padce.
- Izdelek se lahko 100% reciklira.
- Pridržujemo si pravico do sprememb v konstrukciji.

**Napotki za montažo:**

- POZOR: Morebitne oznake glav vijakov so nastale zaradi tovarniške kontrolne montaže. S tem vam zagotavljamo najvišjo kakovost.
- Potemnitev: Serija pohištva je izdelana iz masivne bukovine. Z naravnim obsevanjem s svetlobo dobi les svojo dokončno barvo po treh do šestih mesecih.
- Za montažo ne uporabljajte električnih (akumulatorskih) vijakov!
- Vijake dokončno zategnite šele po kompletni montaži. To pomeni, da morate vse vijake naprej priviti le na rahlo, saj se boste tako izognili nategom.
- Preverite ali so v pošiljki vsi pripadajoči deli (glejte seznam za preverjanje) in ali je prišlo do poškodb med transportom. Če obstaja razlog za reklamacijo, se obrnite na svojega specializiranega trgovca.

- Risbe si oglejte v miru in montirajte po vrstnem redu slik.
- Pri vsaki uporabi orodja in pri obrtnem delu upoštevajte, da vedno obstaja nevarnost poškodb. Pri montaži zato vedno postopajte skrbno in previdno!
- Poskrbite, da bo delovno okolje brez nevarnosti, npr. orodje naj bo vedno pospravljeno. Embalažo npr. ovojni material shranite tako, da ne more biti vir nevarnosti. Pri folijah/plastičnih vrečkah obstaja za otroke nevarnost zadušitve!
- Napravo mora skrbno montirati odrasla oseba. V primeru dvomov pokličite v pomoč še drugo, tehnično podkovano osebo.
- Deli za privijanje, potrebni pri posamičnem montažnem koraku, so prikazani v pripadajočih slikah. Vsak del za privijanje vstavite natančno glede na sliko.
- Iz tehničnih razlogov si pridržujemo pravico do predhodne montaže sestavnih delov.

**Naročilo nadomestnih delov**

Pri naročilu nadomestnih delov navedite popolno številko izdelka, potrebno število kosov, številko za naročilo in serijsko številko.

Vrnitev blaga je možno opraviti le po dogovoru in v za transport varni (notranji) embalaži, po možnosti v originalnem kartonu. Pomemben je podroben opis napake / poročilo o škodi!

Pomembno: Nadomestni deli, ki se privijajo, se načeloma dobavljajo in obračunajo brez delov za privijanje. Če potrebujete ustrezeni material za privijanje, morate to pri naročilu nadomestnih delov navesti z dodatkom „z materialom za privijanje“.

**Nega in vzdrževanje**

1. Izdelek čistite le z blagim, običajnim čistilom in mehko krpo, nikoli pa z jedkim ali okolju škodljivim čistilom.
2. Barvni odtenek izdelka se lahko zaradi ucinkovanja svetlobe morebiti scasoma spremeni. To ni pomanjkljivost.
3. Pri naročilu nadomestnih delov vedno navedite številko izdelka in serijsko številko izdelka. Oboje je na srebrnkasti tipski ploščici na izdelku.

Service  
DawOst GmbH  
Calmontstraße 8  
56814 Bremm / Mosel  
Germany  
info@tissi.de

**Važno - pažljivo pročitajte prije uporabe - Čuvajte za kasniju uporabu!**

- Pažljivo montirajte dječji krevetić i redovito provjeravajte da su svi vijčani spojevi dobro zategnuti da izbjegnute ozljede zbog zaglavljene užadi, lanaca itd!
- Ovaj proizvod smijete upotrebljavati samo u navedenoj namjeni kao dječji krevetić.
- UPOZORENJE - ne upotrebljavajte dječji krevetić ako nedostaju dijelovi ili ako su oni napuknuti!
- Smijete upotrebljavati samo zamjenske dijelove koje je isporučio proizvođač.
- UPOZORENJE - ne stavljajte dječji krevetić blizu otvora noga plamena ili drugih jakih izvora topline kao što su električni grijači, plinske peći itd.
- Uzmite u obzir da je najsigurniji najniži položaj podnice kreveta. Čim dijete bude dovoljno staro da može sjediti, klečati ili se uspraviti, trebete upotrebljavati samo ovaj najniži položaj podnice kreveta!
- UPOZORENJE - nikada ne ostavljajte u krevetu predmet koji dijete može upotrijebiti da se penje ili koji su opasni zato što mogu izazvati gušenje ili davljenje!
- Dječji krevetić predviđen je za madrace veličine 90X40 cm. Debljina madraca ne smije biti veća od 100 mm zato što bočna visina koja se može prijeći ne smije biti manja od 500 mm u najnižem i 200 mm u najvišem položaju madraca.
- UPOZORENJE - nikada ne upotrebljavajte više od jednoga madraca u dječjem krevetiću.
- Čistite dječji krevetić samo blagim uobičajenim sredstvima za čišćenje i vlažnom mekom krpom. Uklonite temeljito ostatke sredstava za čišćenje s malo mlake vode. Dobro osušite krevetić prije ponovne uporabe.
- Ako ostavljate dijete bez nadzora u dječjem krevetiću, uvijek provjerite da ste odgovarajuće postavili uklonjive rešetke.
- Svakako uklonite sve uklonjive rešetke ako želite djetetu omogućiti slobodan pristup krevetiću.
- Čim se dijete bude moglo penjati van iz dječjega krevetića, trebete ukloniti bočne dijelove da izbjegnute padove.
- Proizvod se može 100% reciklirati.
- Pridržavamo pravo izmjena konstrukcije.

**Upute za montažu:**

- POZOR: Moguće oznake glava vijaka nastale su kontrolnom montažom u tvornici. Na taj način jamčimo najveću kvalitetu.
- Kasnije tamnjenje: Serija namještaja izrađena je od masivne bukovine. Po utjecajem prirodnoga svjetla drvo nakon tri do šest mjeseci dobiva konačnu boju.
- Za montažu ne upotrebljavajte električni odvijač (s baterijom)!
- Zategnite sve vijke tek nakon završene montaže. To znači da sve vijke prvo trebete samo lagano zategnuti da izbjegnute napetosti.
- Provjerite jesu li svi dijelovi uključeni u opseg isporuke (vidi kontrolnu listu) i ima li oštećenja pri transportu. Ako ima razloga za pritužbu, obratite se prodavatelju.

- U miru pregledajte crteže i sastavite krevetić prema slijedu na slikama.
- Uzmite u obzir da pri svakoj uporabi alata i pri radovima uvijek postoji mogućnost ozljede. Stoga pažljivo i oprezno obavljajte montažu!
- Osigurajte radno okruženje bez opasnosti i ne ostavljajte npr. alat da leži okolo. Spremite npr. materijal za pakiranje tako da ne može doći do opasnih situacija. Folije/plastične vrećice mogu dovesti do opasnosti od gušenja u djece!
- Montažu mora pažljivo obaviti odrasla osoba. U slučaju sumnje pozovite drugu osobu koja ima tehnička znanja da vam pomogne.
- Vijčani materijal potreban za montažu prikazan je na pripadajućoj slici. Umetnite vijčani materijal točno prema slikama.
- Iz proizvodno-tehničkih razloga pridržavamo pravo predmontaže dijelova.

**Narudžba zamjenskih dijelova**

Pri narudžbi zamjenskih dijelova navedite potpuni broj artikla, potreban broj komada, broj narudžbe i serijski broj. Primjer narudžbe:

Trebete obaviti povrat robe prema dogovoru i u (unutrašnjem) pakovanju sigurnom za transport, po mogućnosti u originalnom kartonu. Važan je detaljni opis kvara/poruka o šteti!

Važno: Zamjenski dijelovi obično se računaju i isporučuju bez vijčanoga materijala. Ako postoji potreba za odgovarajućim vijčanim materijalom, trebete dodatno navesti „s vijčanim materijalom“ pri narudžbi zamjenskih dijelova.

**Cišćenje i održavanje**

1. Čistite proizvod blagim uobičajenim sredstvom za čišćenje koje ne nagriza i nije štetno za okoliš te vlažnom mekom krpom.
2. Nijansa boje proizvoda možda će se s vremenom promijeniti pod utjecajem svjetla. To nije nedostatak.
3. Pri narudžbi zamjenskih dijelova uvijek navedite broj artikla i serijski broj proizvoda. Oba možete pronaći na srebrnoj tipskoj pločici na proizvodu.

Service  
DawOst GmbH  
Calmontstraße 8  
56814 Bremm / Mosel  
Germany  
info@tissi.de

## Istruzioni di sicurezza importanti

### Importante – Leggere attentamente prima dell'uso – Conservare per l'uso successivo!

- Montare il lettino accuratamente e accertarsi regolarmente che tutti i raccordi a vite siano ben serrati, per escludere qualsiasi rischio di ferimento causato da cordoncini, catenine o altri elementi incastratisi!
- Questo prodotto può essere utilizzato unicamente per lo scopo previsto, cioè come lettino per bambini.
- **ATTENZIONE** - Non utilizzare il lettino nel caso in cui manchino o siano rotte delle parti!
- Utilizzare unicamente le parti di ricambio fornite dal produttore.
- **ATTENZIONE** - Non posizionare il lettino per bambini in prossimità di fuoco aperto o altre fonti di calore intense, quali stufe elettriche, stufe a gas ecc.
- Tenere presente che la posizione più bassa del fondo del lettino è anche la più sicura. Non appena il vostro bambino raggiunge l'età in cui riesce a sedersi, a stare in ginocchio o ad alzarsi, va utilizzata solo la posizione più bassa del fondo del lettino!
- **ATTENZIONE** - Non lasciare mai nel lettino oggetti sui quali il vostro bambino possa salire o che rappresentino un pericolo di soffocamento o di strangolamento!
- Il lettino per bambini è previsto per materassi di dimensioni di 90X40 cm. Lo spessore del materasso non deve superare i 100 mm, dato che l'altezza oltrepasabile ai lati non deve essere inferiore a 500 mm nella posizione più bassa e a 200 mm nella posizione più alta del materasso.
- **ATTENZIONE** - Non utilizzare mai più di un materasso nel lettino .
- Pulire il lettino unicamente con detergenti delicati, disponibili in commercio, e un panno morbido e umido. Rimuovere accuratamente eventuali resti di detergente con un po' di acqua tiepida. Prima di riutilizzare il lettino, asciugarlo accuratamente.
- Se si lascia il bambino incustodito nel lettino, accertarsi sempre che le sbarre amovibili siano correttamente posizionate.
- Rimuovere assolutamente tutte le sbarre amovibili se si vuole permettere al bambino di accedere liberamente al lettino.
- Non appena il vostro bambino è in grado di uscire dal lettino arrampicandosi, smontare le parti laterali per evitare cadute.
- Il prodotto è riciclabile al 100%.
- Con riserva di apportare modifiche costruttive.

### Istruzioni per il montaggio:

- **ATTENZIONE:** Eventuali marcature delle teste delle viti sono dovuti ad un montaggio di controllo in fabbrica. In tal modo vi garantiamo la massima qualità.
- Scurimento del legno: la serie di mobili è realizzata in legno di faggio massiccio. Con l'effetto della luce naturale, dopo un periodo da tre a sei mesi il legno raggiunge il suo colore definitivo.

- Per il montaggio non utilizzare avvitatori elettrici (a batteria)!
- Stringere tutte le viti solo dopo aver eseguito il montaggio completo. Vale a dire, all'inizio serrare solo leggermente le viti per evitare tensioni.
- Controllare se sono presenti tutte le parti comprese nel volume di fornitura (v. lista di controllo) e se vi sono danni da trasporto. Nel caso in cui sussistano motivi di reclamo, rivolgersi al proprio rivenditore specializzato.
- Guardare attentamente i disegni e procedere al montaggio seguendo l'ordine previsto dalle immagini.
- Non dimenticare che ogni volta che si utilizzano degli attrezzi e si esegue un'attività artigianale sussistono sempre rischi di ferimento. Pertanto procedere al montaggio con attenzione e prudenza!
- Assicurarsi che la zona in cui si esegue il lavoro non presenti pericoli. Ad es., non lasciare in giro gli attrezzi e riporre il materiale d'imballaggio in modo che non costituisca un pericolo. Le pellicole / i sacchetti di plastica presentano un rischio di soffocamento per i bambini!
- Il montaggio deve essere eseguito accuratamente e da parte di una persona adulta. In caso di dubbi, ricorrere all'aiuto di una persona che s'intenda di tecnica.
- Il materiale di avvitamento necessario per ciascuna fase del montaggio è riportato sul bordo di ciascuna figura. Utilizzare il materiale esattamente secondo l'ordine riportato nelle illustrazioni.
- Per ragioni tecniche, ci riserviamo il diritto di montare alcuni componenti.

### Ordine delle parti di ricambio

Quando si ordinano parti di ricambio, indicare il codice dell'articolo completo, la quantità di parti richieste, il numero d'ordine e il numero di serie.

I resi vanno effettuati solo previo accordo e con un imballaggio (interno) sicuro per il trasporto, possibilmente nella confezione originale. È importante una descrizione del difetto / segnalazione del danno dettagliata!

Importante: in linea di principio le parti di ricambio da avvitare vengono fatturate e consegnate senza materiale di avvitamento. Se si necessita del materiale di avvitamento corrispondente, ciò deve essere indicato nell'ordine delle parti di ricambio aggiungendo "con materiale di avvitamento".

### Pulizia e manutenzione

1. Per pulire il prodotto utilizzare solo un detergente delicato disponibile in commercio, in nessun caso abrasivo o inquinante, e un panno morbido e umido.
2. La tonalità di colore del prodotto potrebbe subire modifiche nel corso del tempo a causa dell'azione della luce. Tale cambiamento non rappresenta un difetto del prodotto.
3. Quando si ordinano parti di ricambio, indicare sempre il codice dell'articolo e il numero di serie del prodotto. Entrambi sono riportati sulla targhetta color argento apposta al prodotto.

Service  
DawOst GmbH  
Calmontstraße 8  
56814 Bremm / Mosel  
Germany  
info@tissi.de

## Indicaciones de seguridad importantes

**Importante: lea atentamente las instrucciones antes de usar la cama, consérvelas para futuras consultas.**

- Monte la cama de niño con cuidado y compruebe con regularidad que todos los tornillos estén bien apretados para evitar que se enganchen chupetes, cadenas, etc., provocando lesiones.
  - Este producto solo se puede utilizar para su uso previsto como cama de niño.
  - **ATENCIÓN:** No utilice la cama de niño si faltan piezas o están rotas.
  - Solo se pueden utilizar las piezas de recambio suministradas por el fabricante.
  - **ATENCIÓN:** No coloque la cama de niño cerca de una llama sin protección u otra fuente de calor intenso, como radiadores eléctricos, estufas de gas, etc.
  - Tenga en cuenta que la posición más baja del fondo de la cama de niño es la más segura. En cuanto su bebé sea lo suficientemente mayor como para sentarse, arrodillarse o levantarse, solo se deberá utilizar la posición más baja de la cama de niño.
  - **ATENCIÓN:** ¡Nunca deje objetos sobre la cama de niño que su bebé pueda utilizar para subirse o que supongan un peligro de asfixia o estrangulación!
  - La cama de niño está prevista para colchones del tamaño 140x70 cm. El espesor del colchón no debe sobrepasar los 60 mm, ya que la altura lateral que se puede sobrepasar (de 500 mm, en la posición inferior del colchón, y 200 mm, en la superior), nunca debe ser **m e** **ATENCIÓN:** Nunca utilice más un colchón dentro de la cama de niño.
  - Limpie la cama de niño solo con un detergente suave, habitual en el mercado y un paño suave, húmedo. Elimine por completo los posibles restos de detergente con algo de agua templada. Antes de volver a utilizarla deje que la cama de niño se seque por completo.
  - Si deja a su hijo en la cama de niño sin vigilancia, asegúrese siempre de que las barras desmontables estén colocadas correctamente.
  - Si desea que su hijo pueda acceder libremente a la cama de niño, es necesario que retire todas las barras desmontables.
- En cuanto su hijo sea capaz de saltar fuera de la cama de niño, deberá desmontar los laterales para evitar caídas.
- Este producto es 100% reciclable.
  - Reservado el derecho a realizar modificaciones en el diseño

### Indicaciones de montaje:

- **ATENCIÓN:** Las posibles marcas de las cabezas de los tornillos se han formado en el montaje de control en fábrica. De este modo le garantizamos la máxima calidad.
- **Oscurecimiento:** esta serie de muebles está fabricada con madera de haya. Debido a los rayos de luz natural, al cabo de tres a seis meses, la madera adquiere su color definitivo.
- ¡Para el montaje no utilice ningún destornillador (de batería) eléctrico!
- Apriete firmemente todos los tornillos solo después de que haya acabado el montaje. Es decir, en primer lugar coloque todos los tornillos sin apretarlos del todo para evitar tensiones.

- Por favor, compruebe que todas las piezas están incluidas en el volumen de suministro (ver lista de comprobación) y si se aprecian daños debido al transporte. Si existen motivos de reclamación, por favor diríjase a su distribuidor especializado.
- Mire las imágenes con tranquilidad y realice el montaje conforme al orden de las imágenes.
- Tenga en cuenta que cuando utilice herramientas y en el caso de actividades manuales siempre existe un posible riesgo de lesión. Por lo tanto, durante el montaje proceda con cuidado y prudencia.
- Procúrese un entorno de trabajo sin peligros, no deje, por ejemplo, herramientas tiradas por el suelo. Coloque, por ejemplo, el material de embalaje de tal manera que no represente ningún peligro. Las láminas/bolsas de plástico ¡pueden suponer un riesgo de asfixia para los niños!
- El montaje se debe realizar con cuidado y por una persona adulta. En caso de duda consulte a otra persona con habilidades técnicas.
- El material de atornillado necesario para cada paso del montaje se representa en la tira de imágenes correspondiente. Coloque el material de atornillado exactamente como se muestra en las ilustraciones.
- Por motivos técnicos de la fabricación nos reservamos el premontaje de piezas.

### Pedido de piezas de recambio

En los pedidos de piezas de recambio indique el número de artículo completo, el número de unidades que necesite, el número de pedido y el número de serie.

La devolución de mercancía se debe realizar únicamente después de consultarlo y con un embalaje (interior) seguro para el transporte, en la medida de lo posible dentro de la caja de cartón original. ¡Es importante proporcionar una descripción detallada de los defectos/aviso de daños!

Importante: en principio, las piezas de recambio que se deben atornillar se facturan y se suministran sin material de atornillado. En caso de que se necesite el correspondiente material de atornillado, en el pedido de las piezas de recambio se debe añadir "con material de atornillado".

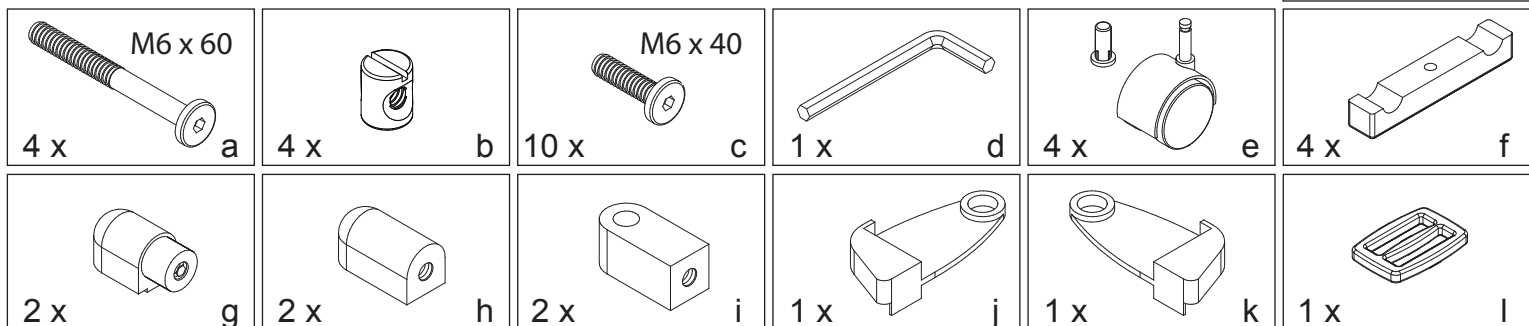
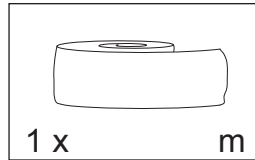
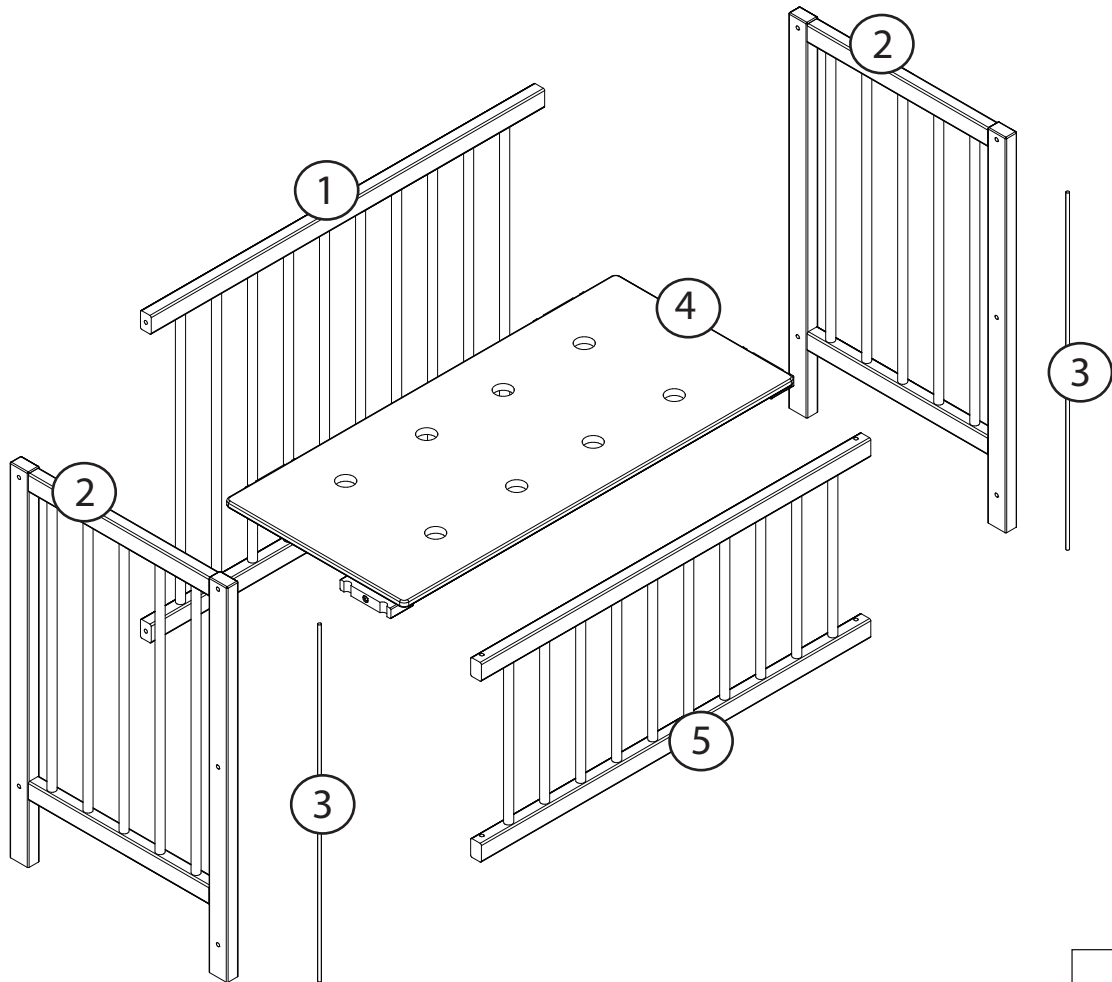
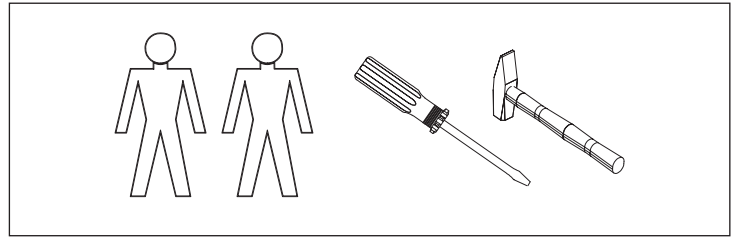
### Limpieza y mantenimiento

1. Limpie el producto solamente con un producto de limpieza suave, convencional y en ningún caso corrosivo o dañino para el medio ambiente, así como con un trapo húmedo y suave.
2. Es posible que el color del producto cambie con el tiempo por la incidencia de la luz. Esto no supone ningún desperfecto.
3. "En caso de que encargue piezas de recambio, indique siempre el número de artículo y el número de serie del producto. Encontrará ambos números en la placa de identificación plateada del producto.

Service  
DawOst GmbH  
Calmontstraße 8  
56814 Bremm / Mosel  
Germany  
info@tissi.de

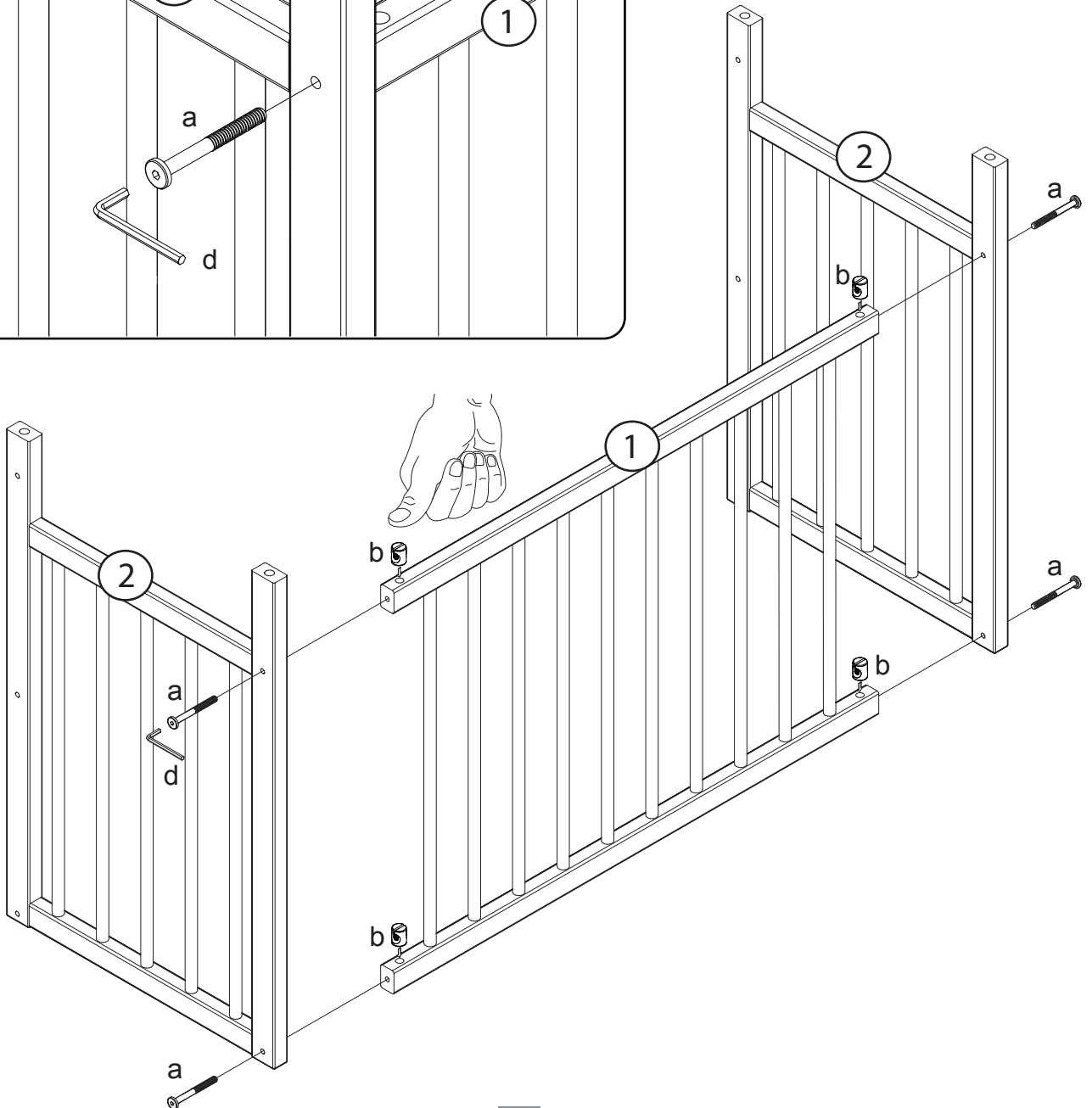
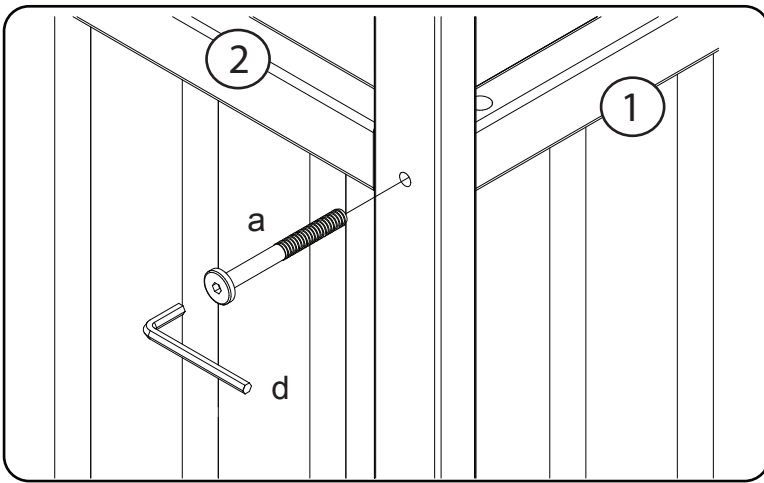
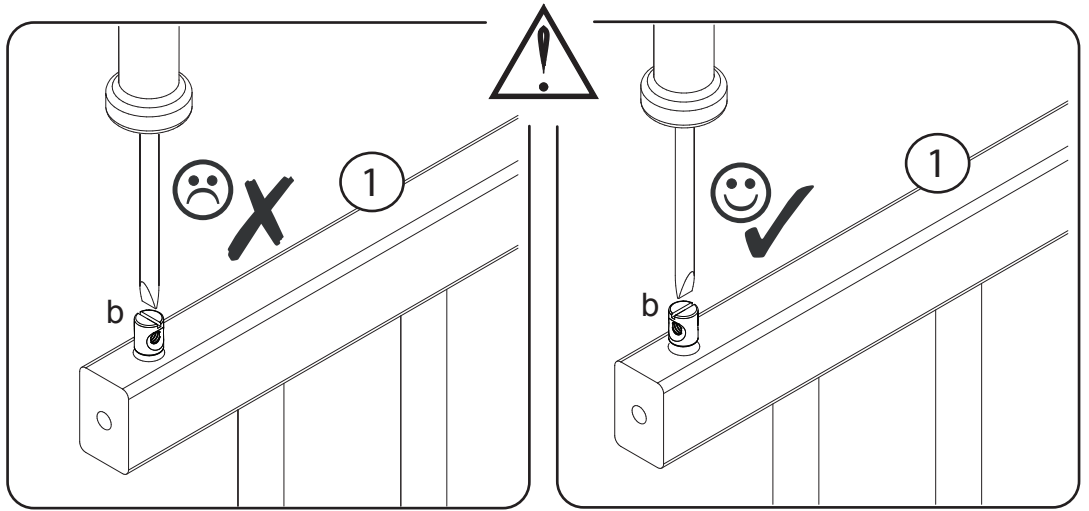
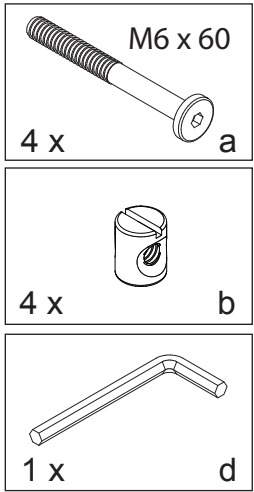
Checkliste (Packungsinhalt), Checklist (contents of packaging), Liste de vérification (contenu de l'emballage), Checklist (verpakkinginhoud), Lista kontrolna (zawartość opakowania), Lista de verificare (conținutul pachetului), Контрольный список (содержимое упаковки), Kontrolný zoznam (obsah balenia), Kontrolní seznam (obsah balení), Ellenőrzőlista (a csomag tartalma), Seznam za preverjanje (vsebina paketa), Kontrolna lista (sadržaj pakovanja), Lista di controllo (contenuto dell'imballo), Lista de comprobación (contenido del paquete)

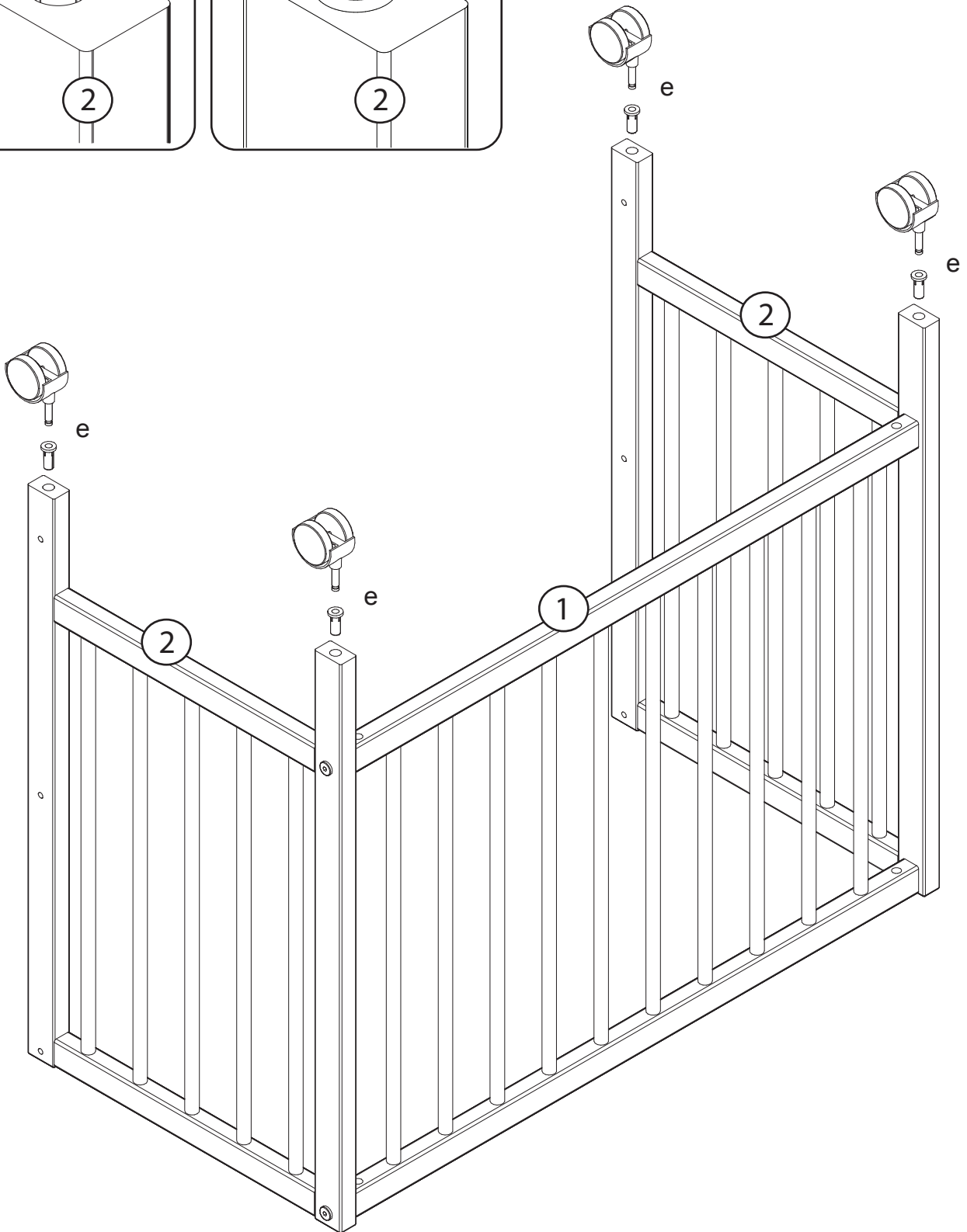
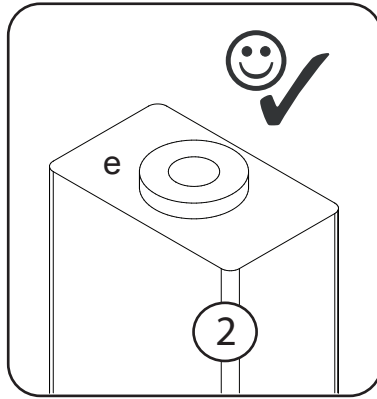
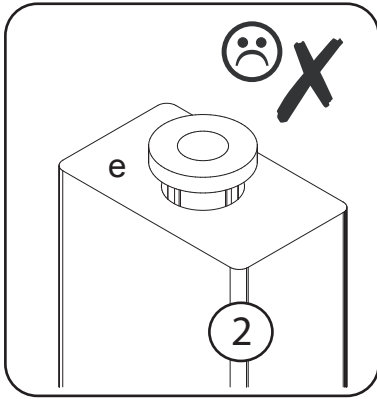
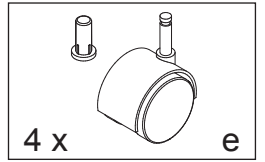
Messhilfe für Verschraubungsmaterial; Measuring help for screw connections; Gabarit pour système de serrage; Meethulp voor schroefmateriaal; Miarka do wyznaczania wymiarów okuć śrubowych; Ajutor pentru măsurarea materialului de înșurubat; Справка по определению размеров крепежных материалов; Meracia pomôcka pre skrutkový materiál; Měřicí pomůcka pro materiál k přišroubování; Mérési segítség a csavarozásnál használt anyagokhoz; Merilni pripomoček za material za privijanje; Mjerno pomagalo za vijčani materijal, Misure per il materiale di avvitamento, Referencia de medidas para el material de atornillado



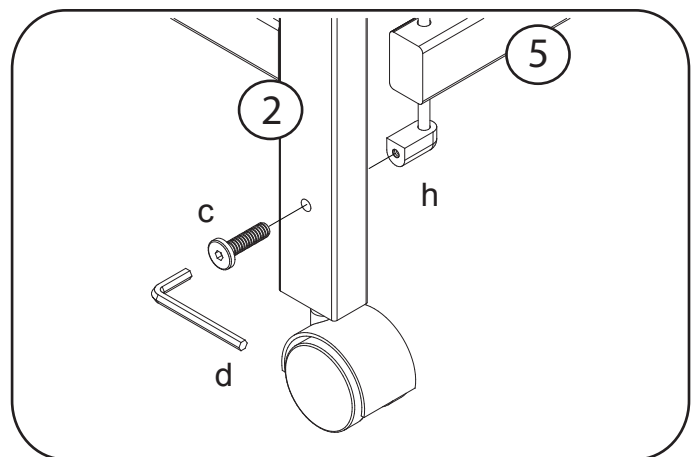
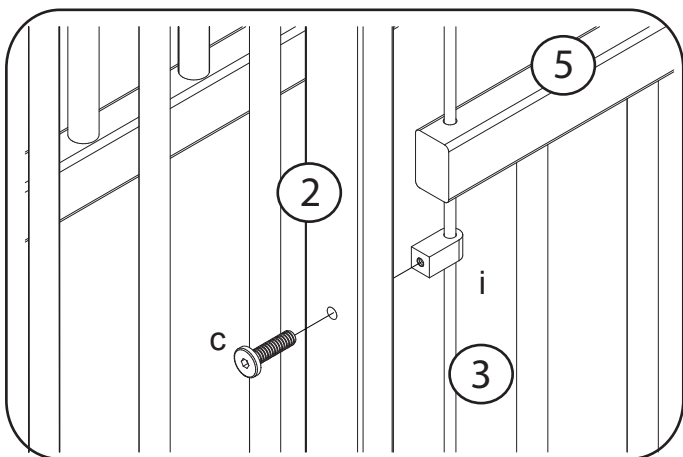
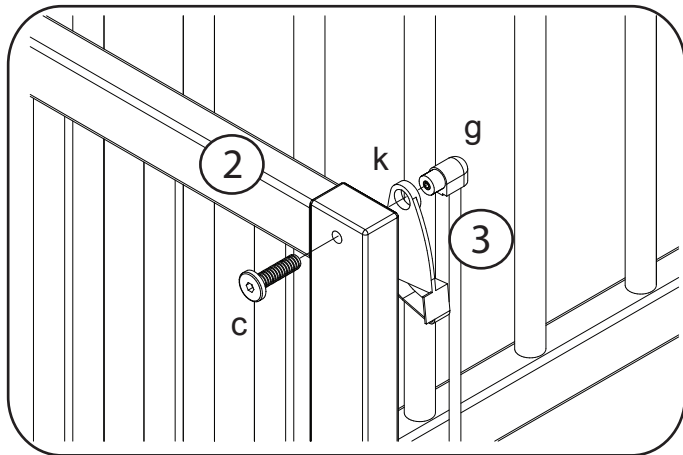
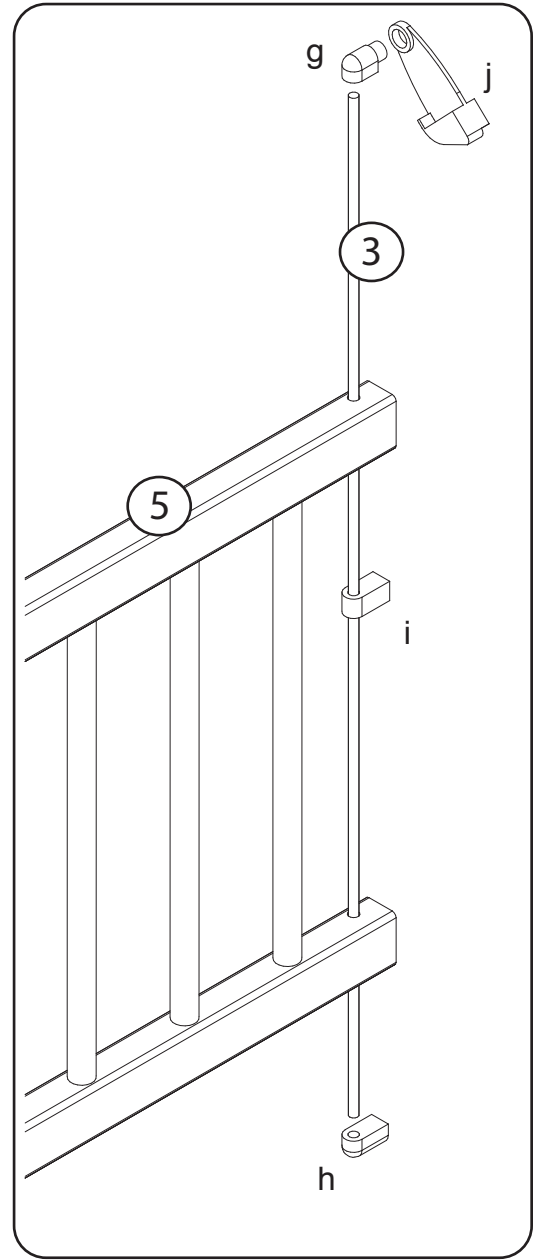
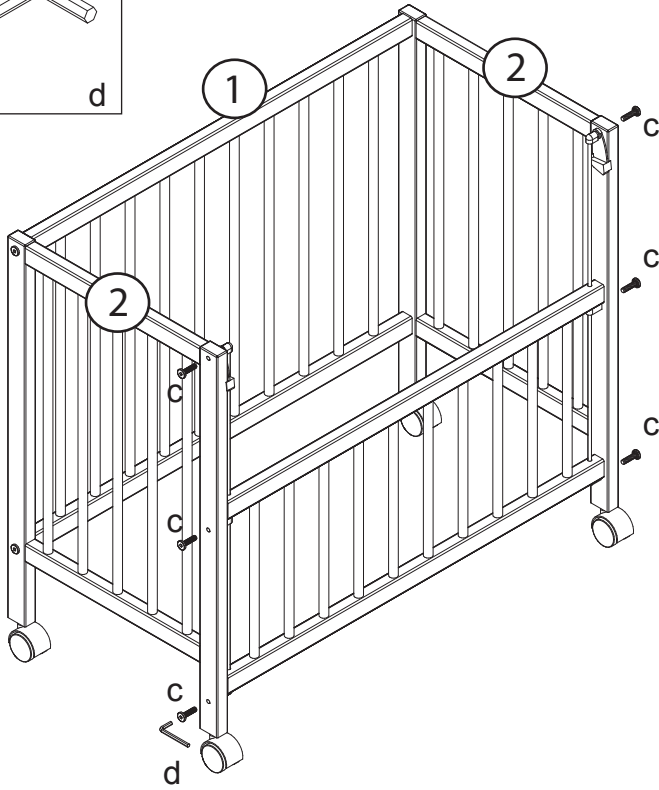
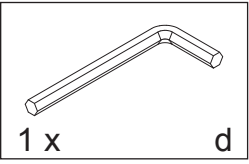
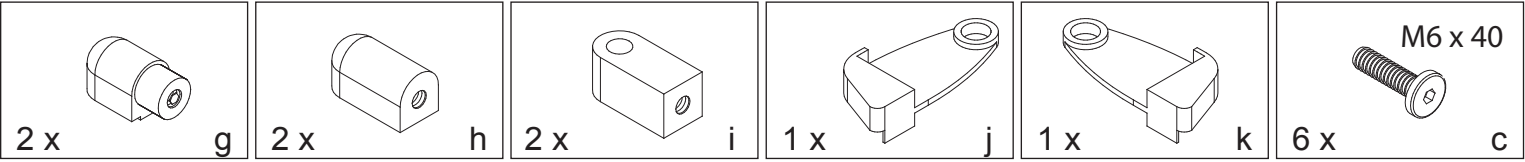


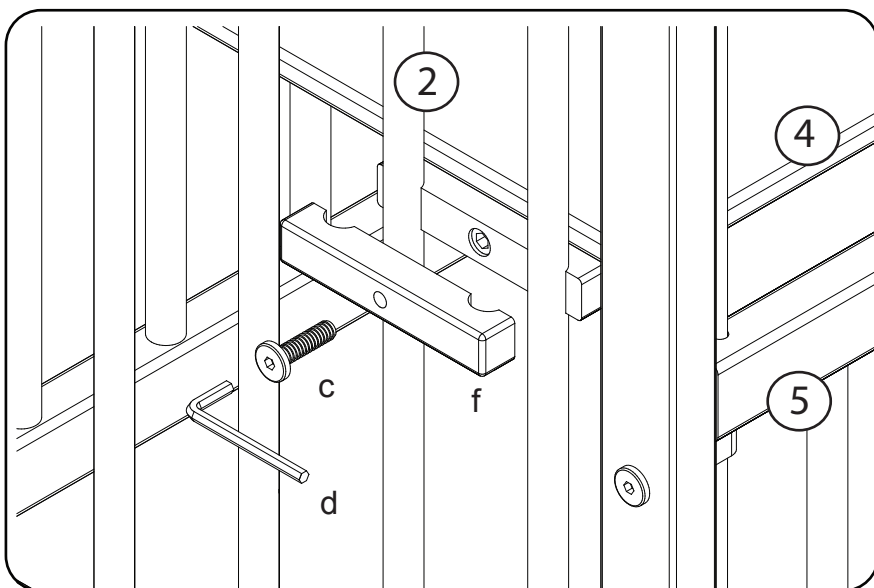
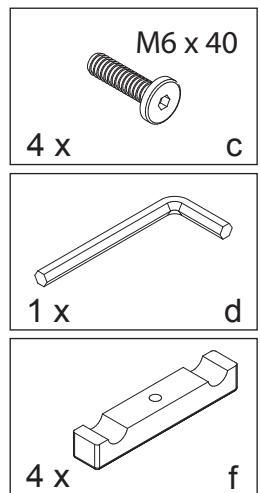
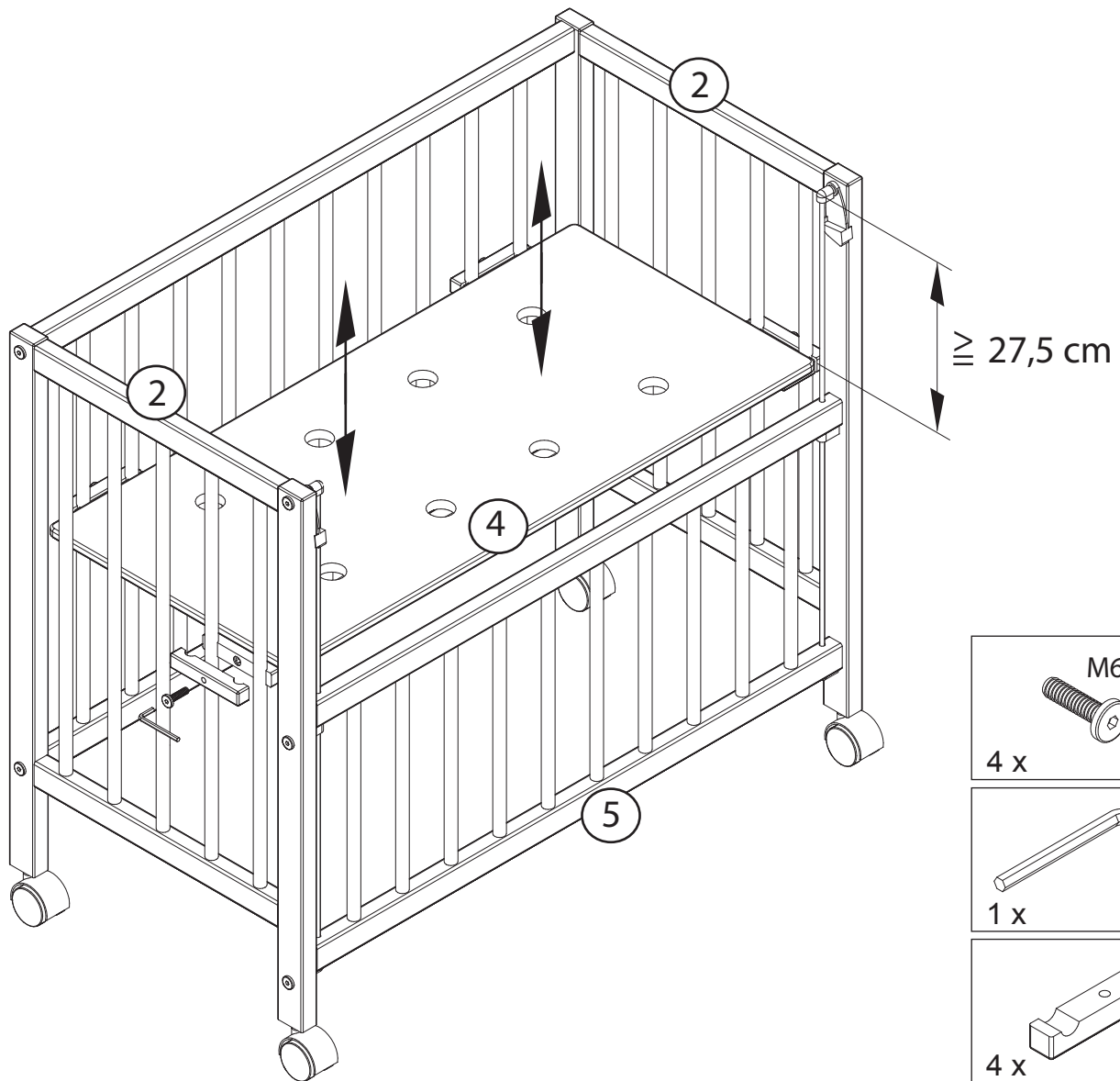
# 1

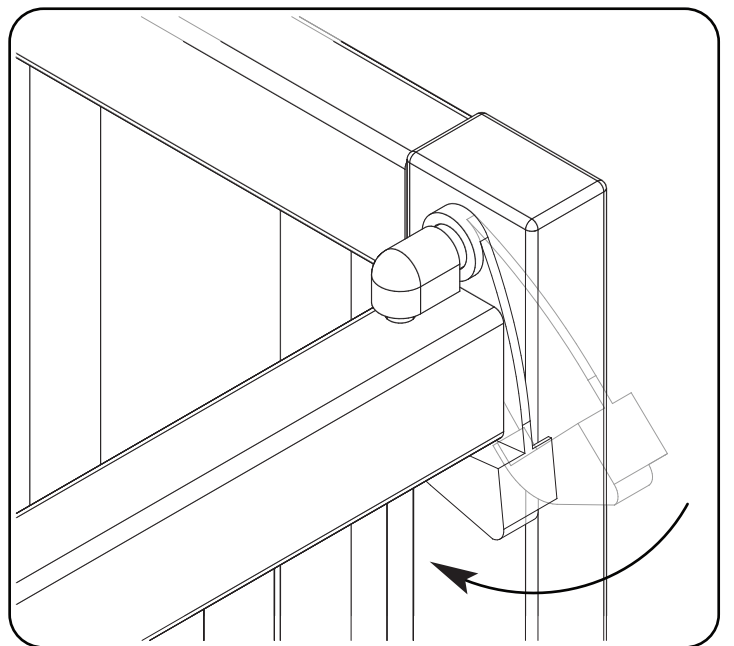




# 3







# ACHTUNG!

ATTENTION! ВНИМАНИЕ! PAŽNJA! ATENTIE!  
UPPMÄRKSAMHET! ПАЖЊА! POZOR! FIGYELEM!

- (D) Bitte vergewissern Sie sich, dass Sie den Gurt fest an das Elternbett befestigen, damit das Beistellbett nicht wegrutscht und es dadurch nicht zu größeren Verletzungen kommt!
- (E) Please make sure that you attach the strap firmly against the parents' bed, so the extra bed can grip it and it rougher not resulting in injury!
- (BU) Моля, уверете се, че придават на лентата твърдо срещу леглото на родителите си, така че допълнително легло може да го сцепление и груба не води до нараняване идва!
- (HR) Molimo provjerite jeste li priložite remen čvrsto protiv krevetu roditelja, tako da dodatni ležaj može zgrabiti i grublje ne rezultira ozljede dolazi!
- (RO) Vă rugăm să vă asigurați că atașați cureaua ferm împotriva patul părinților ", astfel încât pat suplimentar poate aderență și aspre nu pot duce la vătămări se apropie!
- (SE) Se till att du fäster remmen stadigt mot föräldrarnas säng, så att extrasäng kan greppa det och det råare inte resulterar i skador kommer!
- (SRB) Molim vas da proverite da li priložite traku čvrsto protiv kreveta roditelja, tako da pomoćni ležaj može osehaj i grublji ne doводи до повреда долази!
- (SK) Uistite sa, že pri nasadzovaní pásik pevne na posteli rodičov, a tak možnosťou pristelky prílnavosť, a to drsnéjšie, ktoré nie je spôsobené zranenie sa blíži!
- (SL) Prosimo, poskrbite, da boste pritrdite trak odločno proti postelji staršev, tako da lahko dodatno ležišče je oprijem in bolj grobo, ki ni posledica poškodbe prihaja!
- (CZ) Ujistěte se, že při nasazování pásek pevně na posteli rodičů, a tak možností přistýlky přílnavost, a to drsnější, které není způsobeno zranění se blíží!
- (HU) Kérjük, ügyeljen arra, hogy csatolja a szíj határozottan a szülők ágyában, így az extra ágy tapadást, és ez durvább nem eredményező sérülést jön!

