

Wicki 4872

- DE** Aufbau- und Gebrauchsanleitung für Art.-Nr. 4872
WICHTIG! DIE FOLGENDEN ANLEITUNGEN SIND SORGFÄLTIG ZU LESEN UND FÜR SPÄTERES NACHSCHLAGEN AUFZUBEWAHREN.
- GB** Instructions for assembly and use for Art. No. 4872
IMPORTANT! READ THE FOLLOWING INSTRUCTIONS CAREFULLY AND RETAIN FOR FUTURE REFERENCE.
- FR** Instructions de montage et d'emploi pour article n° 4872
IMPORTANT! LISEZ ATTENTIVEMENT LES CONSIGNES SUIVANTES ET CONSERVEZ-LES POUR POUVOIR VOUS Y REFERER ULTERIEUREMENT.
- NL** Montage- en gebruiksaanwijzing voor art. nr. 4872
BELANGRIJK! DE VOLGENDE HANDLEIDINGEN DIENEN ZORGVULDIG GELEZEN TE WORDEN EN TE WORDEN BEWAARD VOOR LATERE RAADPLEGING.
- IT** Istruzioni di montaggio e uso per l'art. n°. 4872
IMPORTANTE! LE SEGUENTI ISTRUZIONI DEVONO ESSERE LETTE ATTENTAMENTE E CONSERVATE PER CONSULTAZIONI SUCCESSIVE.
- DK** Installations- og brugsanvisning for art.-nr. 4872
VIGTIGT! LÆS DE FØLGENDE ANVISNINGER GRUNDIGT OG OPBEVAR DEM TIL SENERE BRUG.
- ES** Instrucciones de uso y de montaje para Art. -Núm. 4872
IMPORTANTE! LAS SIGUIENTES INSTRUCCIONES DEBEN LEERSE ATENTAMENTE Y GUARDARSE COMO FUTURA REFERENCIA.
- HU** Összeszerelési és használati útmutató következő cikkszámhoz: 4872
FONTOS! ALAPOSAN OLVASSUK EL AZ ALÁBBI LEÍRÁSOKAT ÉS ŐRIZZÜK MEG ŐKET, HA KÉSŐBB UTÁNA AKARUNK NÉZNI VALAMINEK.
- FI** Asennus- ja käyttöohje, art. nro 4872
TÄRKEÄÄ! LUE SEURAAVAT OHJEET HUOLELLISESTI JA SÄÄSTÄ NE MYÖHEMPÄÄ KÄYTTÖÄ VARTEN.
- SI** Navodila za montažo in uporabo za arikel-št. 4872
VAŽNO! SKRBNO PREBERITE NASLEDNJA NAVODILA IN JIH SHRANITE ZA POZNEJŠO UPORABO.

- HR** Upute za sastavljanje i uporabu artikla broj 4872
VAŽNO! SLJEDEĆE UPUTE PAŽLJIVO PROČITATI I SAČUVATI ZA KASNIJE.
- NO** Monterings- og bruksveiledning for art. nr. 4872
VIKTIG! LES INSTRUKSJONEN NØYE OG OPPBEVAR DEN FOR SENERE REFERANSE.
- PL** Instrukcja montażu i obsługi do nr art. 4872
WAŻNE! NALEŻY DOKŁADNIE PRZECZYTAĆ PONIŻSZE WSKAZÓWKI I ZACHOWAĆ JE, BY MÓC SKORZYSTAĆ Z NICH W PRZYSZŁOŚCI.
- CZ** Návod na sestavení a používání pro výr. č. 4872
DŮLEŽITÉ! NÁSLEDUJÍCÍ INSTRUKCE SI POZORNĚ PŘEČTĚTE A USCHOVEJTE PRO POZDĚJŠÍ NAHLÉDNUTÍ.
- PT** Instruções de montagem e uso para o art. n°4872
IMPORTANTE! AS SEGUINTEs INSTRUÇÕES TÊM DE SER LIDAS COM ATENÇÃO E GUARDADAS PARA REFERÊNCIA FUTURA.
- TR** Ürün No. 4872 için kurma ve kullanım talimatı
ÖNEMLİ! AŞAĞIDAKİ TALİMATLARIN İTİNALI BİR ŞEKİLDE OKUNMASI VE İLERİDE TEKRAR OKUNABİLMESİ İÇİN SAKLANMASI GEREKMEKTEDİR.
- RU** Инструкции по сборке и использованию для артикула № 4872
ВАЖНО! НЕОБХОДИМО ВНИМАТЕЛЬНО ПРОЧИТАТЬ ПРИВЕДЕННЫЕ НИЖЕ ИНСТРУКЦИИ И СОХРАНИТЬ ИХ В НАДЕЖНОМ МЕСТЕ.
- SK** Návod na montáž a použitie k prod. č.: 4872
DÔLEŽITÉ! NASLEDOVNÉ NÁVODY SA MAJÚ POZORNE PREČÍTAŤ A ODLOŽIŤ PRE NESKORŠIE NAHLIADNUTIE.
- SE** Uppbyggnads- och bruksanvisning för art.nr. 4872
VIKTIGT! LÄS NOGGRANT FÖLJANDE ANVISNINGAR OCH SPARA DEM FÖR SENARE BRUK.
- RS** Uputstvo za sastavljanje i primenu art. br. 4872
VAŽNO! SLEDEĆA UPUTSTVA PAŽLJIVO PROČITAJTE I SAČUVAJTE ZA KASNIJE.
- JP** 組み立て・使用説明書 品番 4872
重要! 以下の取扱説明はよくお読みになり、今後の確認のために保管してください。
- CN** 安装与使用说明 - 型号 4872
请注意! 请仔细阅读以下说明并留档备查。
- KR** 제품-No. 의 조립 및 사용 설명서 4872
중요사항! 다음의 사용설명서를 꼼꼼히 읽고, 나중에 위해 잘 보관하십시오.

Teileliste

List of parts as illustrated

Liste de pièces comme illustrée

Onderdelenlijst

Listino pezzi

Indhold

Lista de piezas

Alkotóelemek jegyzéke

Osaluettelo

Seznam elementov

Popis dijelova

Delliste

Wykaz części

Seznam součástí

Lista de peças

Parça listesi

Перечень деталей

Zoznam súčiastok

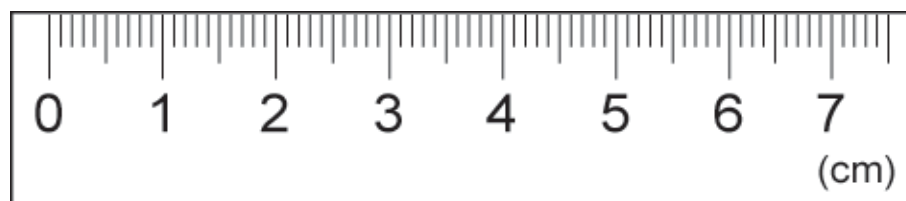
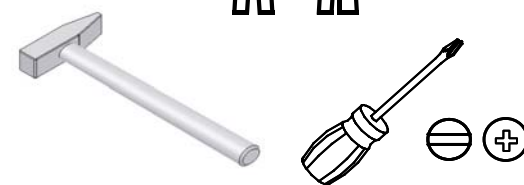
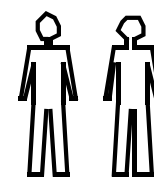
Artikellista

Spisak delova

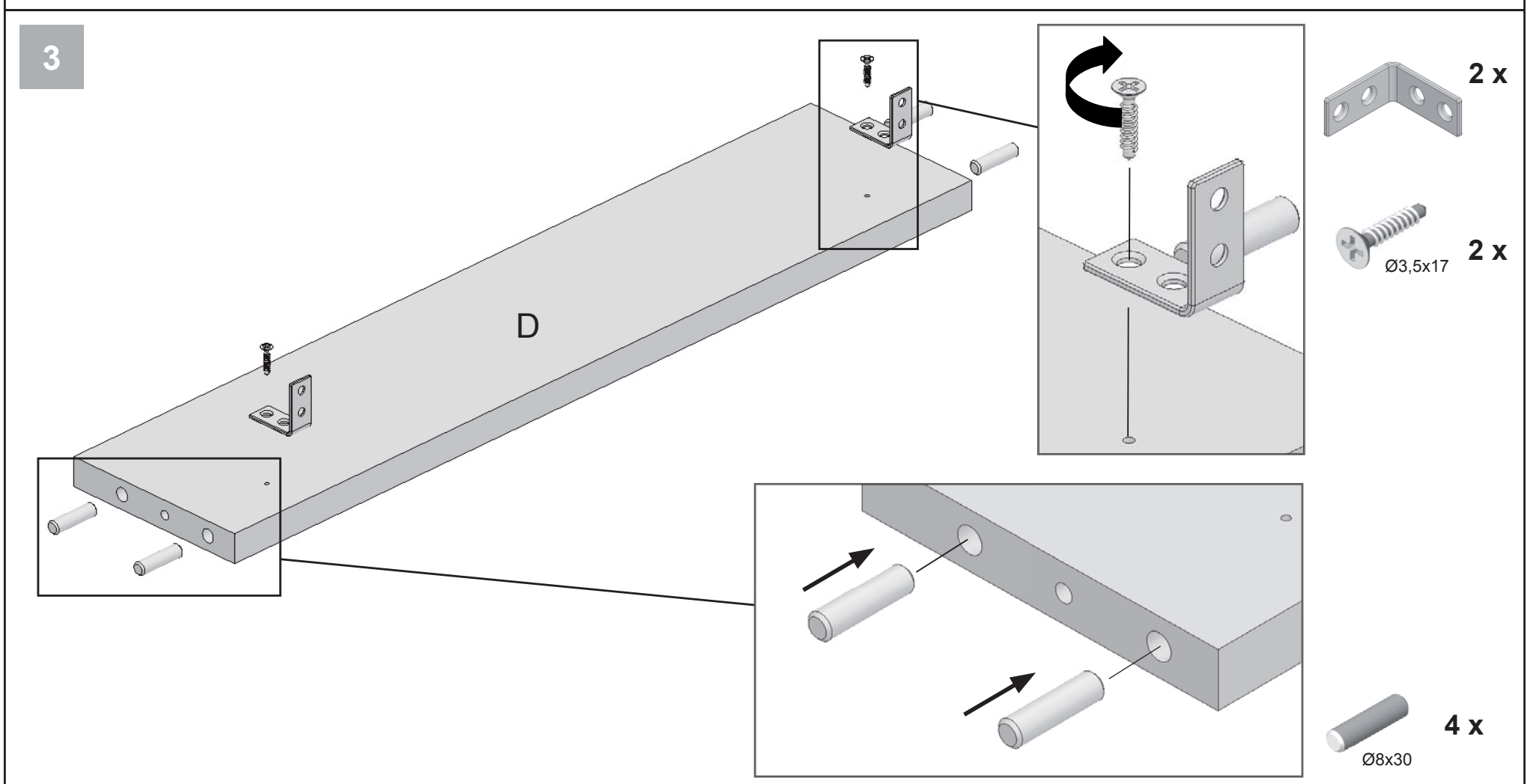
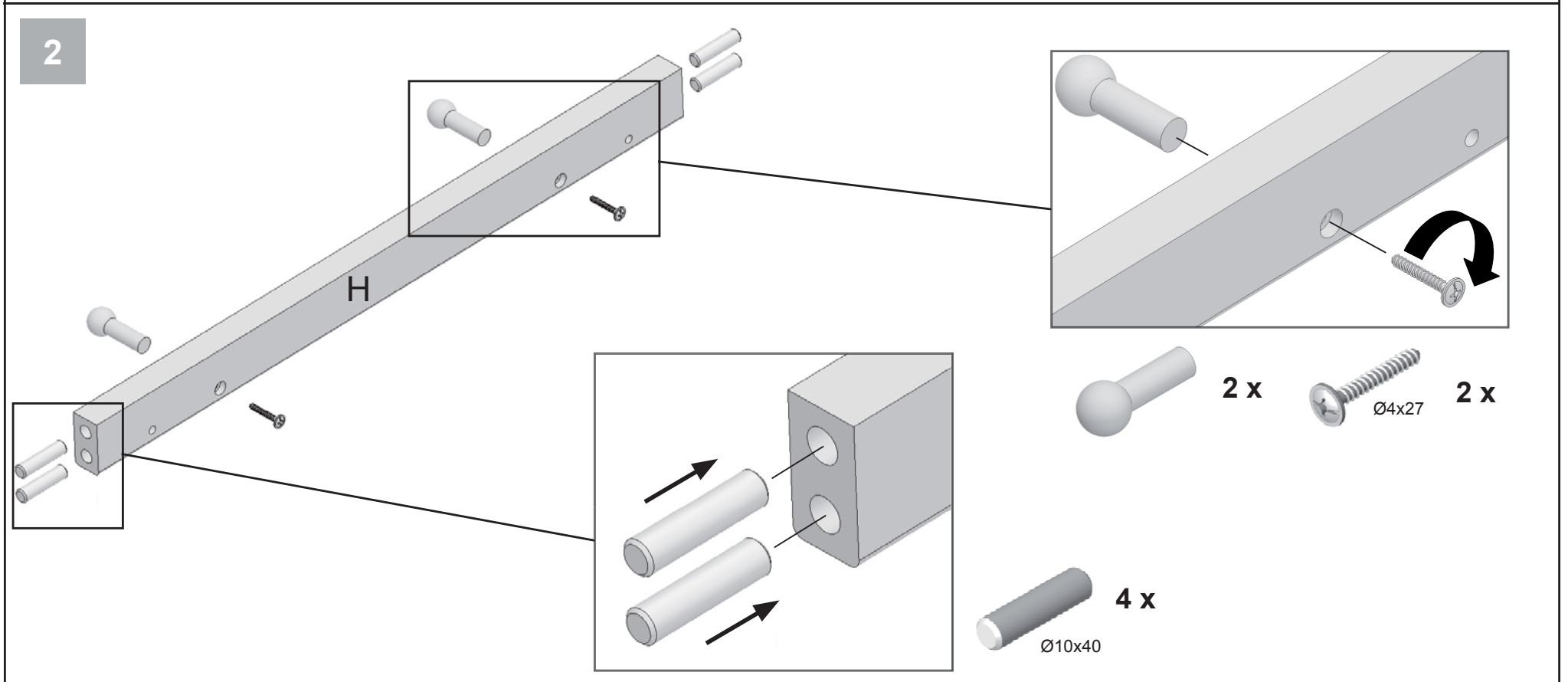
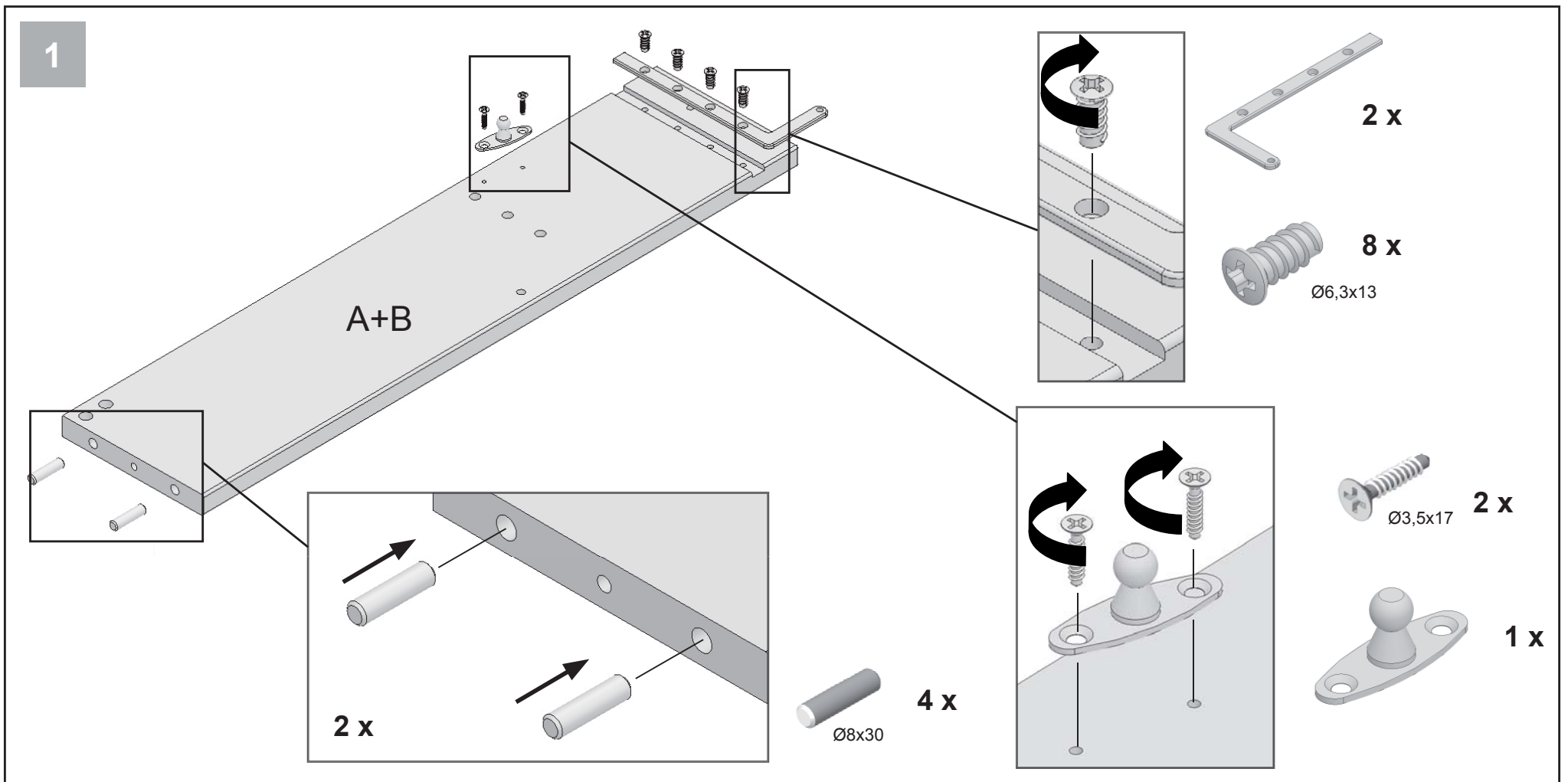
パーツリスト

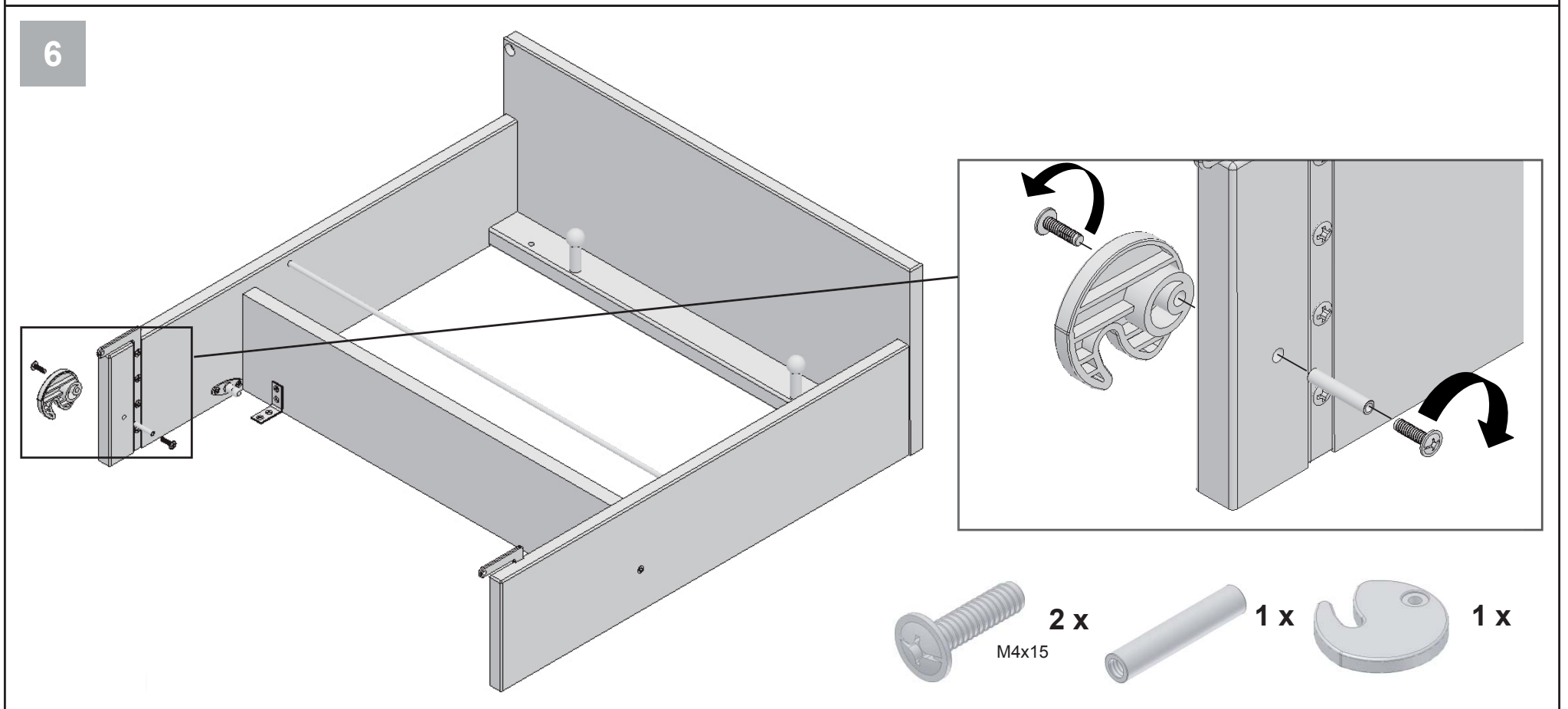
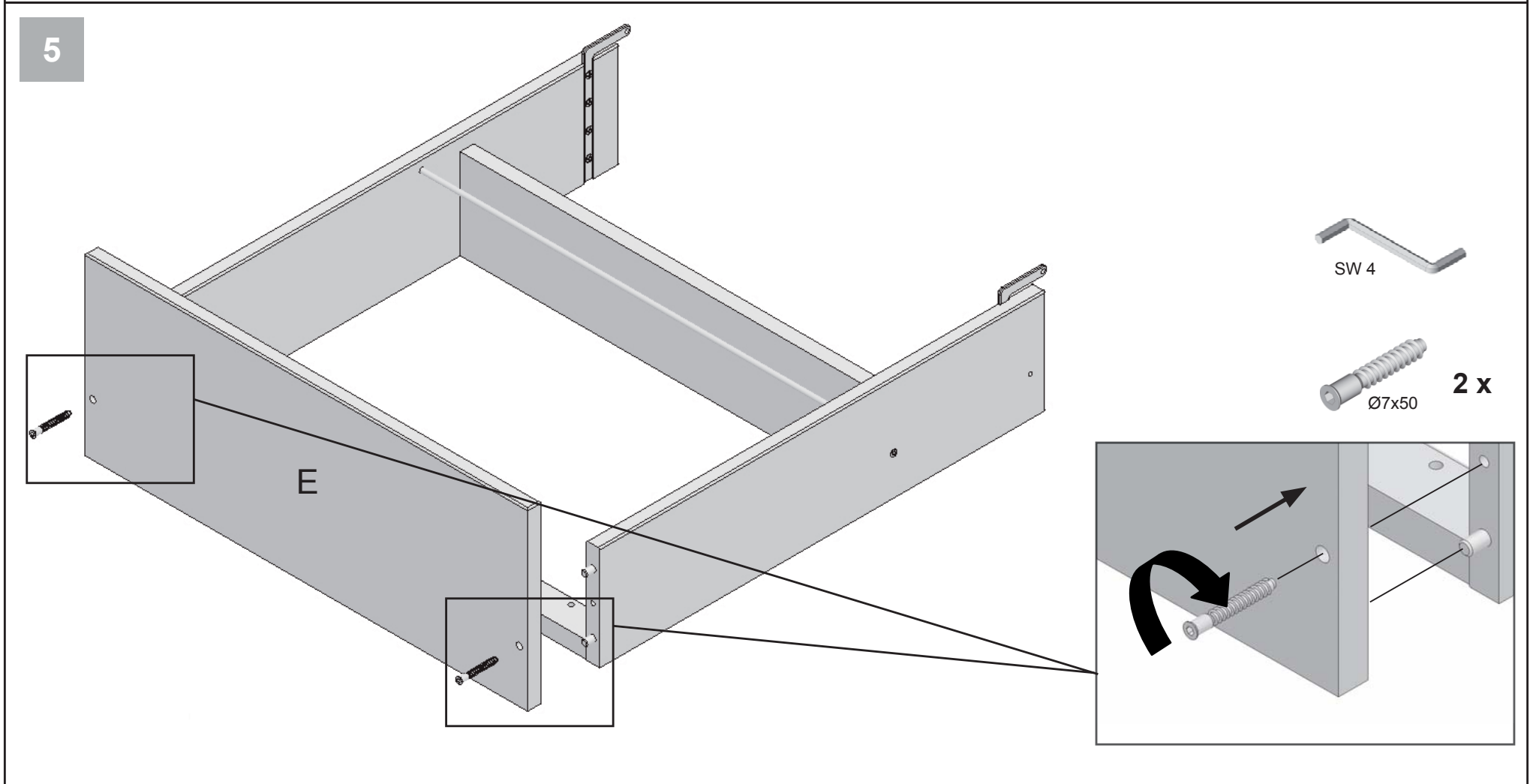
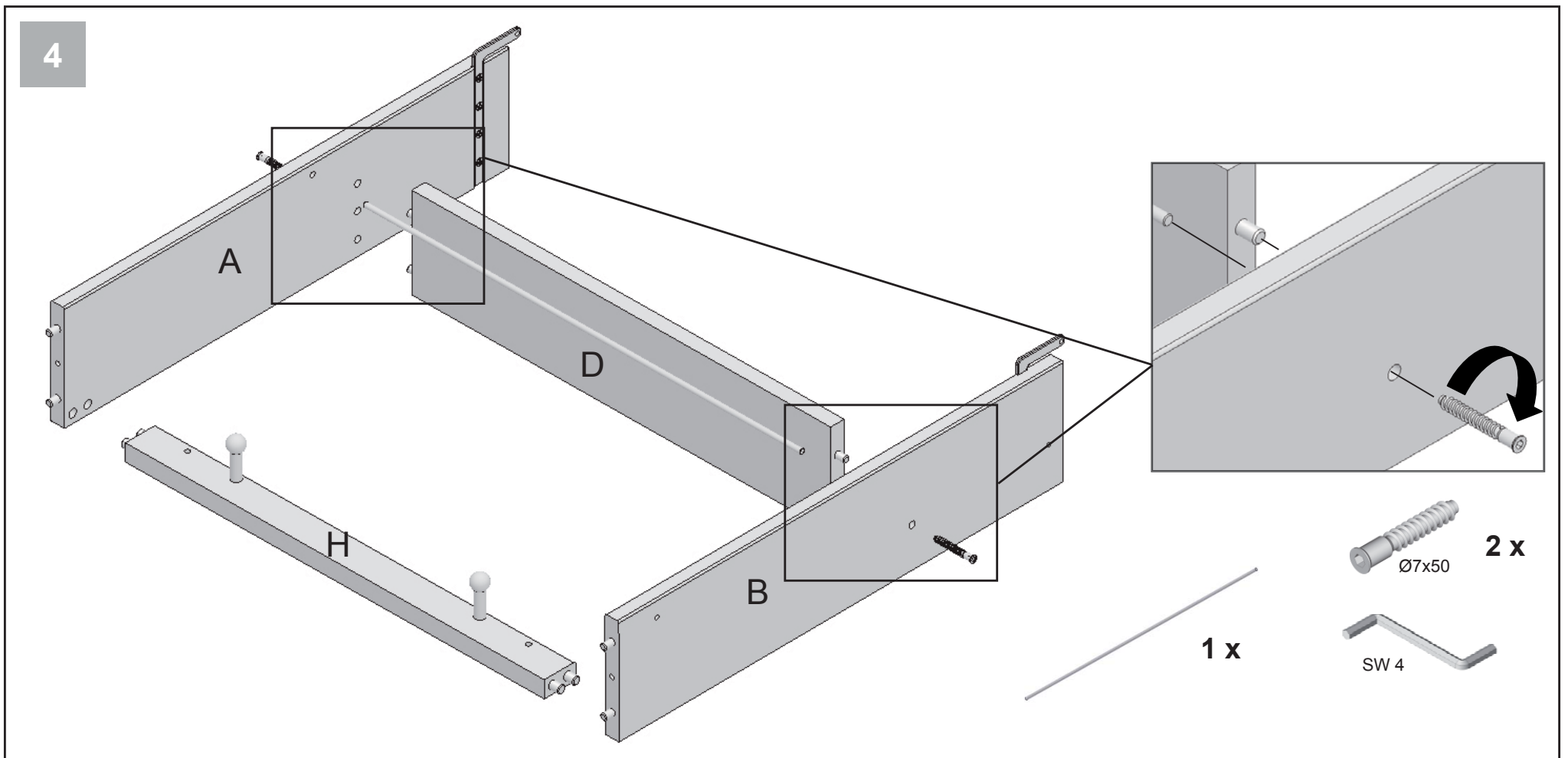
零部表

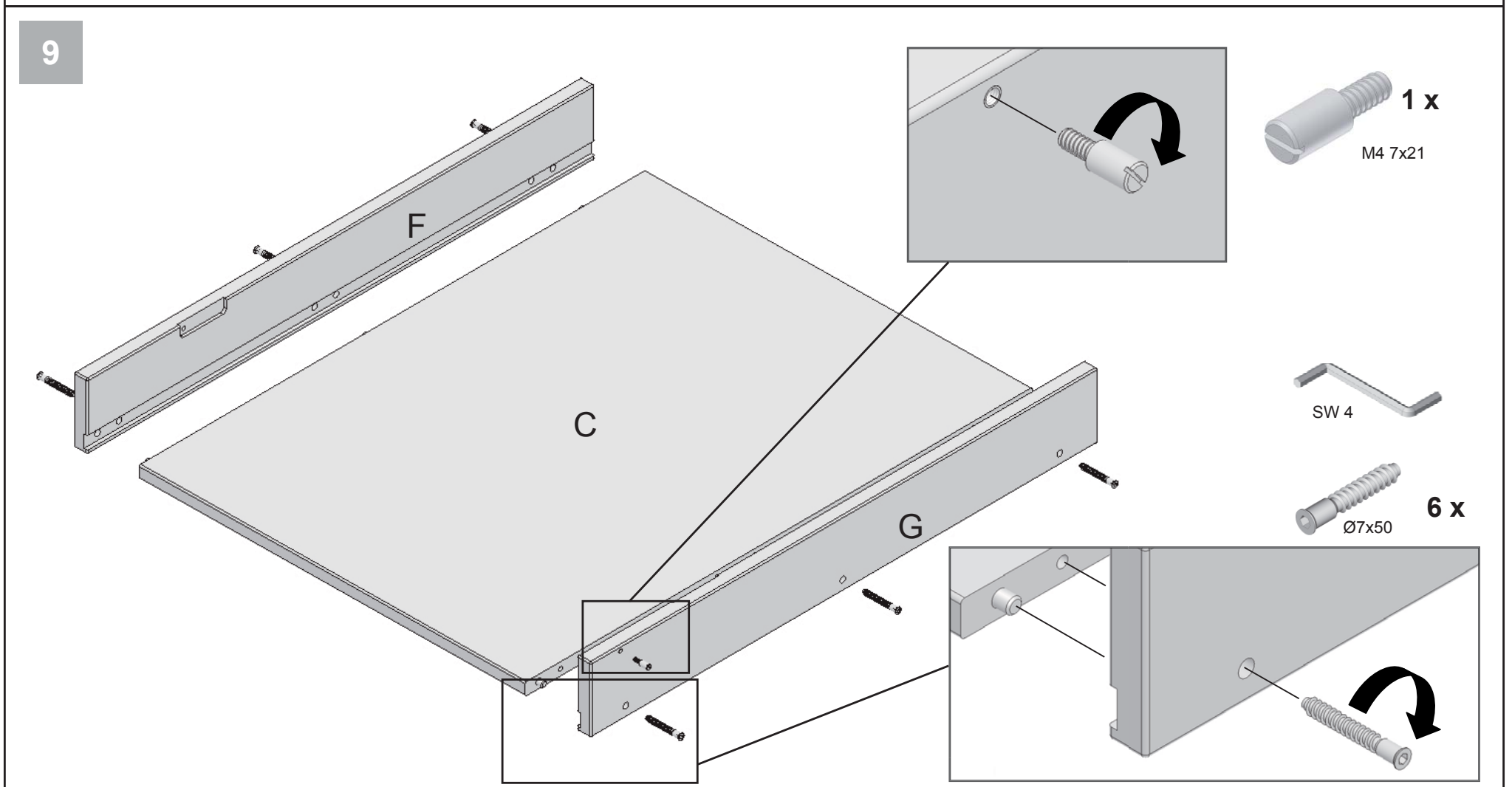
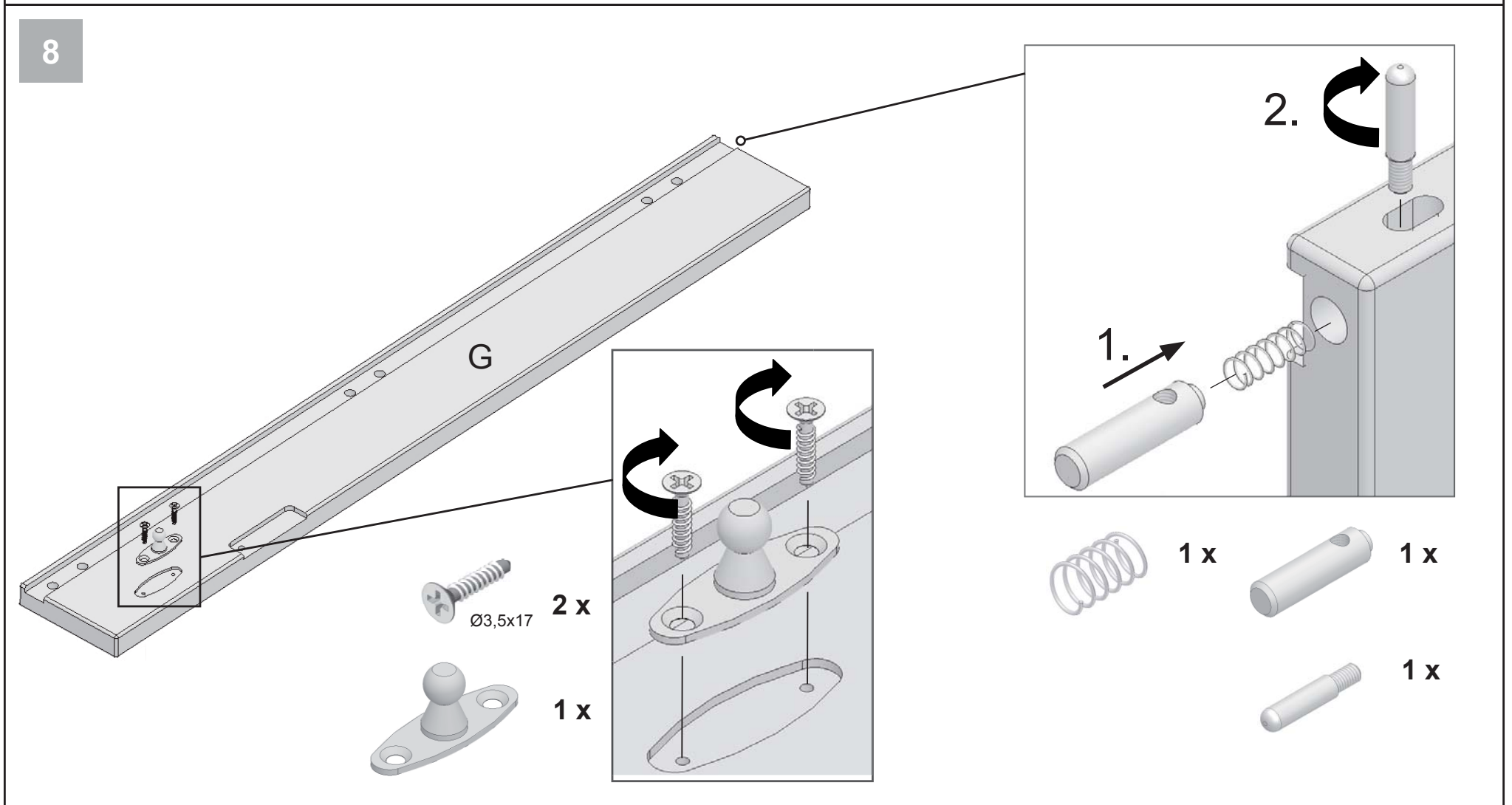
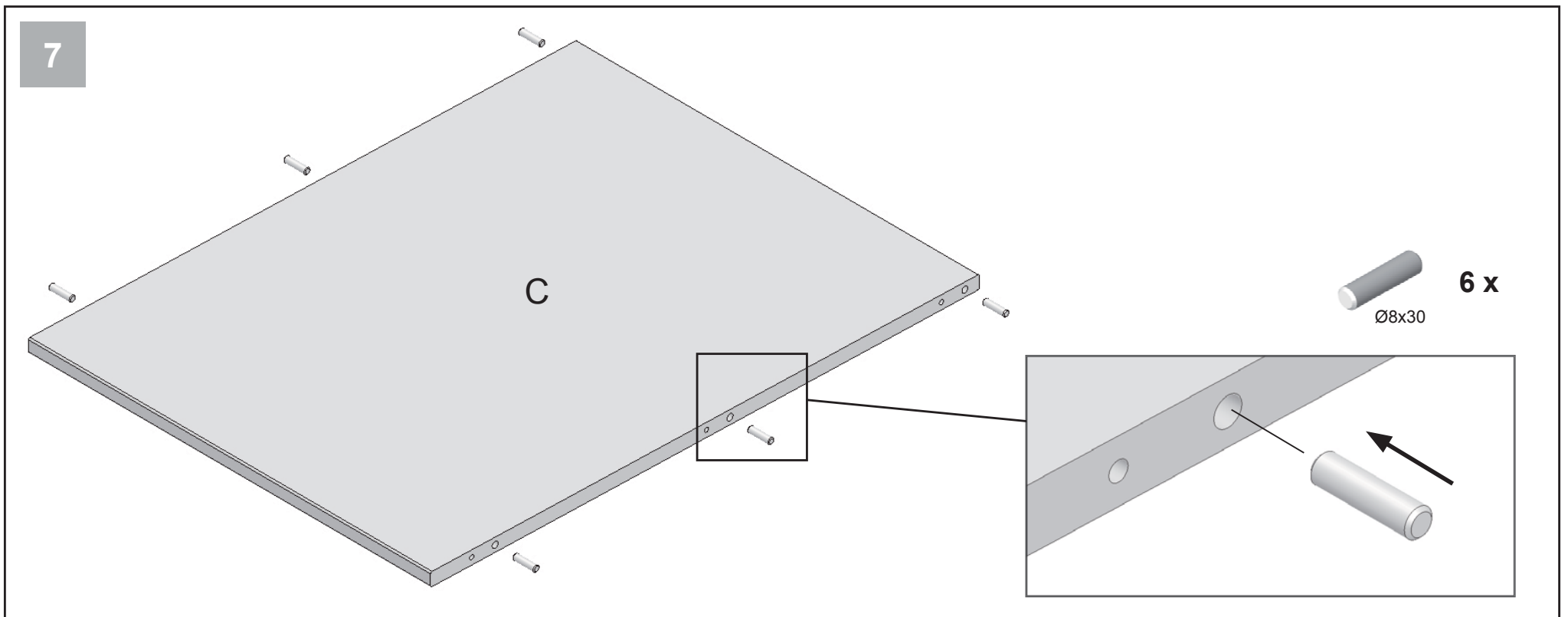
부품 목록



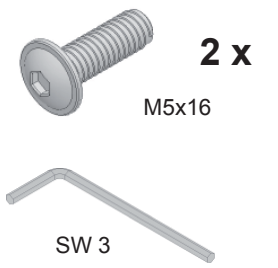
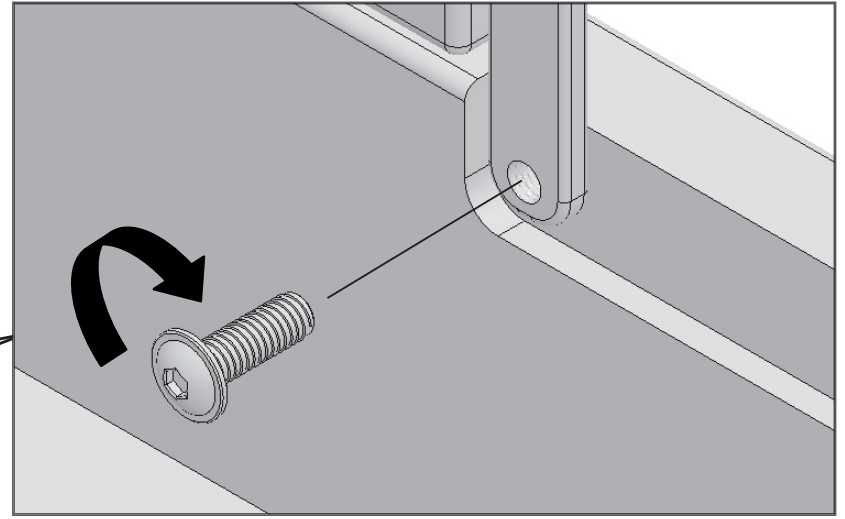
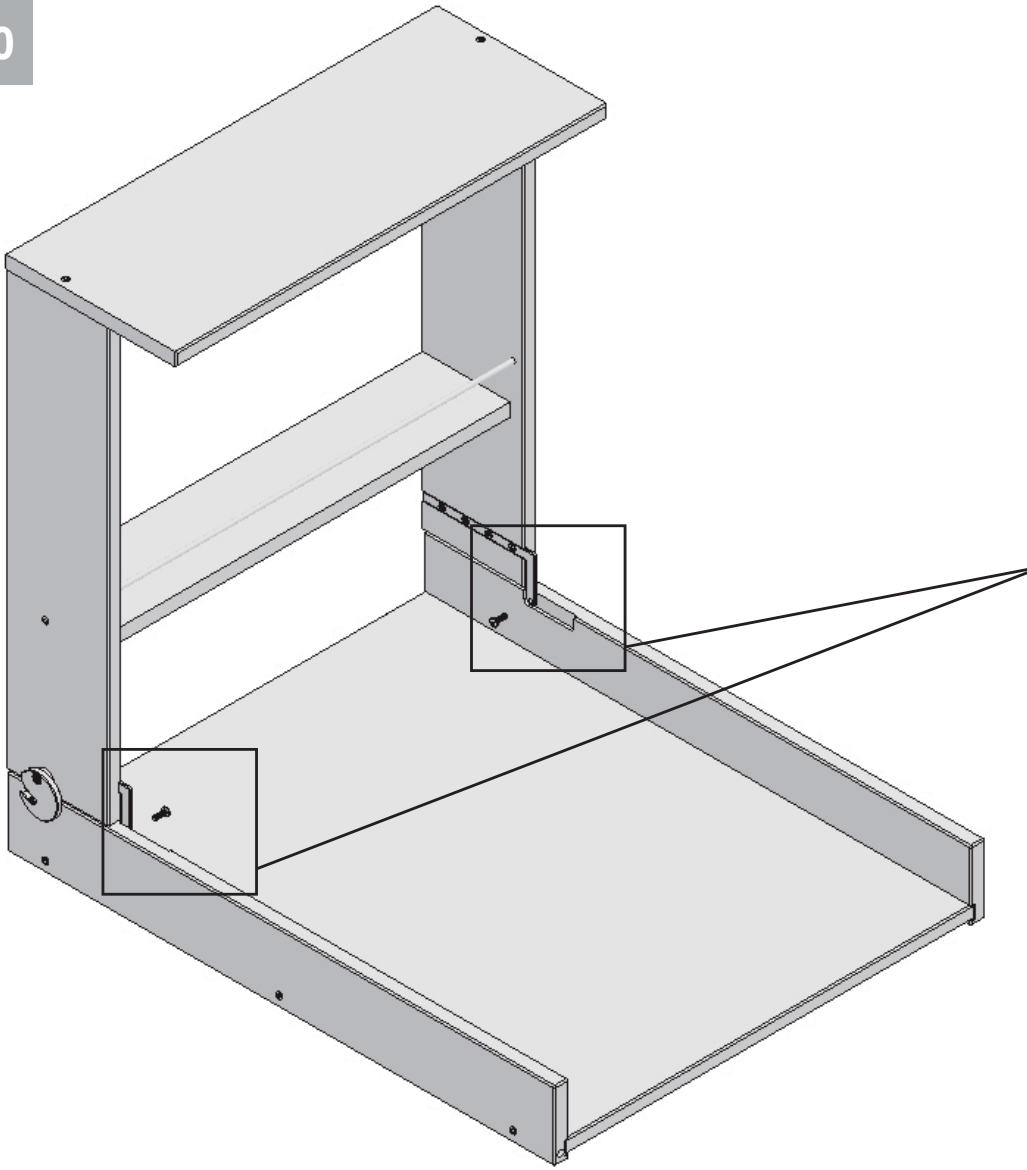
<p>A</p> <p>1 x</p> <p>Art. Nr. X071100093</p>	<p>B</p> <p>1 x</p> <p>Art. Nr. X071100094</p>	<p>C</p> <p>1 x</p> <p>Art. Nr. X071100095</p>	<p>D</p> <p>1 x</p> <p>Art. Nr. X071100096</p>			<p>E</p> <p>1 x</p> <p>Art. Nr. Z071100024</p>		
<p>F</p> <p>1 x</p> <p>Art. Nr. Y072300080</p>		<p>G</p> <p>1 x</p> <p>Art. Nr. Z072300099</p>		<p>H</p> <p>1 x</p> <p>Art. Nr. Y072300082</p>				
<p>14 x</p> <p>Ø8x30</p> <p>Art. Nr. 202060006</p>	<p>4 x</p> <p>Ø10x40</p> <p>Art. Nr. 202060001</p>	<p>10 x</p> <p>Ø7x50</p> <p>Art. Nr. 204830011</p>	<p>1 x</p> <p>SW 4</p> <p>Art. Nr. 204870002</p>	<p>1 x</p> <p>SW 3</p> <p>Art. Nr. 204870004</p>	<p>1 x</p> <p>M4 7x21</p> <p>Art. Nr. 204110064</p>			
<p>2 x</p> <p>Ø4x27</p> <p>Art. Nr. 204820018</p>	<p>2 x</p> <p>M4x15</p> <p>Art. Nr. 204830042</p>	<p>1 x</p> <p>Art. Nr. 204860024</p>	<p>1 x</p> <p>Art. Nr. 205010626</p>	<p>2 x</p> <p>Art. Nr. 205150047</p>	<p>2 x</p> <p>Art. Nr. 204020044</p>			
<p>6 x</p> <p>Ø3,5x17</p> <p>Art. Nr. 204810001</p>	<p>4 x</p> <p>Ø8x50</p> <p>Art. Nr. 205070002</p>	<p>2 x</p> <p>Art. Nr. 204500112</p>	<p>2 x</p> <p>Ø5,0x80</p> <p>Art. Nr. 204810068</p>	<p>2 x</p> <p>Ø5,0x50</p> <p>Art. Nr. 204810073</p>	<p>8 x</p> <p>Ø6,3x13</p> <p>Art. Nr. 204830003</p>			
<p>2 x</p> <p>Art. Nr. 204500194</p>	<p>1 x</p> <p>Art. Nr. 204500195</p>	<p>2 x</p> <p>Art. Nr. 204500196</p>	<p>2 x</p> <p>M5x16</p> <p>Art. Nr. 204840019</p>	<p>2 x</p> <p>Art. Nr. 205280009 + Art. Nr. 205280010</p> <p>1 x</p> <p>Art. Nr. 204500178</p>				
<p>1 x</p> <p>Art. Nr. 204500177</p>	<p>1 x</p> <p>Art. Nr. 204130067</p>	<p>1 x</p> <p>Art. Nr. 204040013</p>						
<p>Art. Nr. Z072300100</p>								



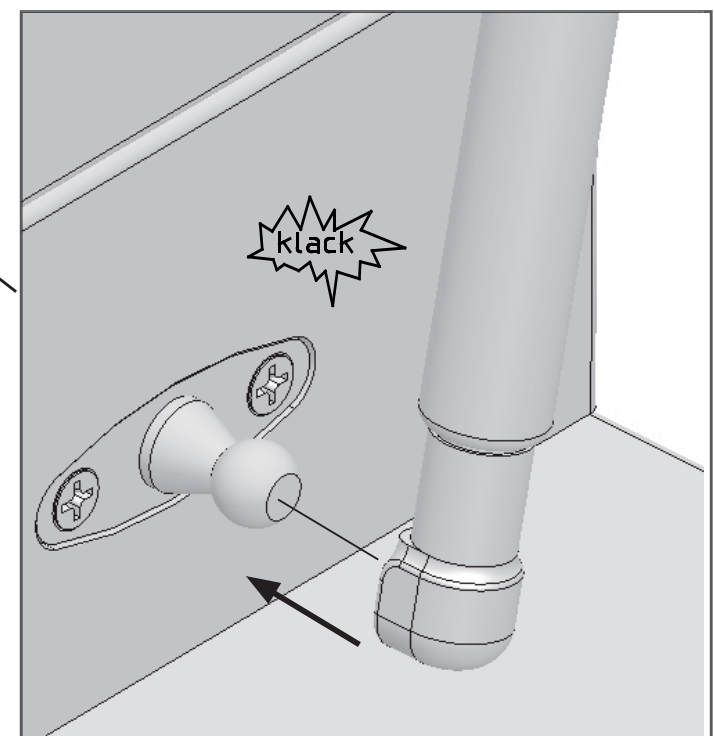
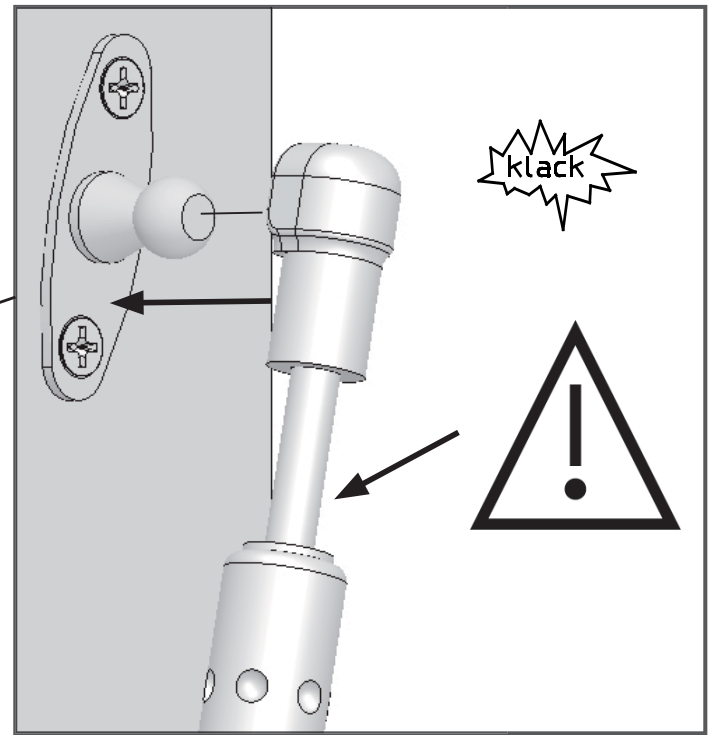
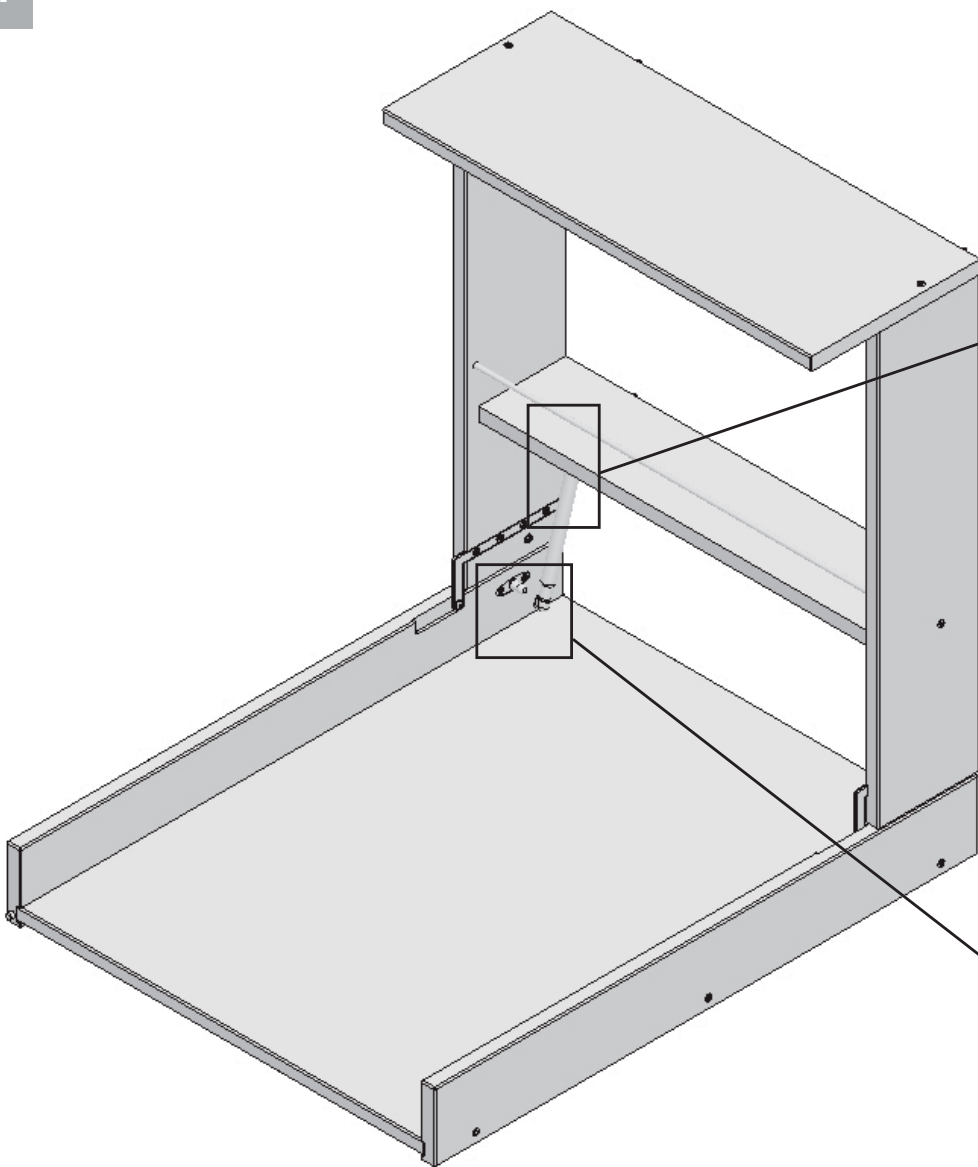




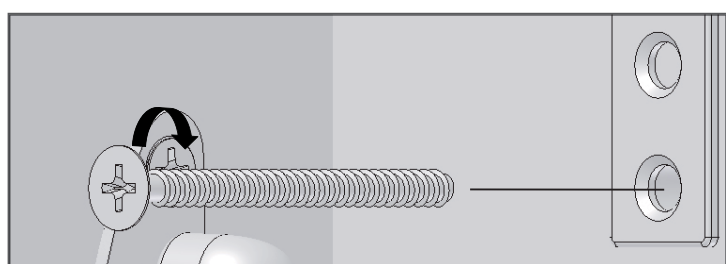
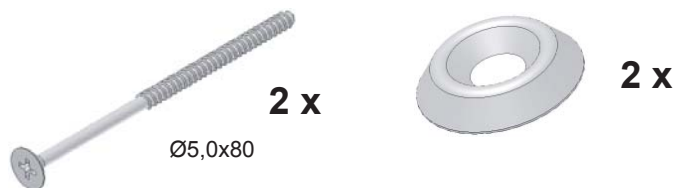
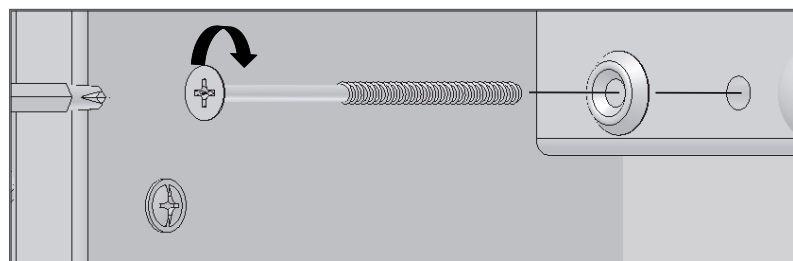
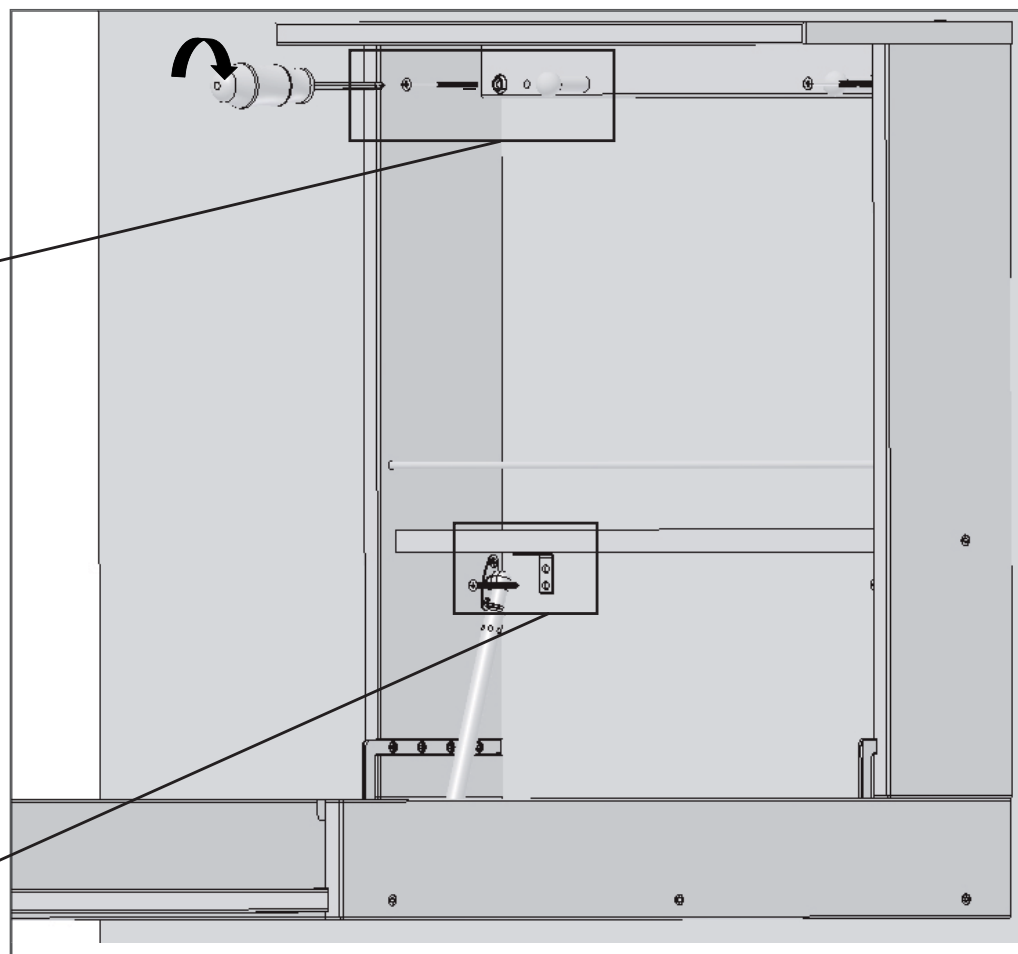
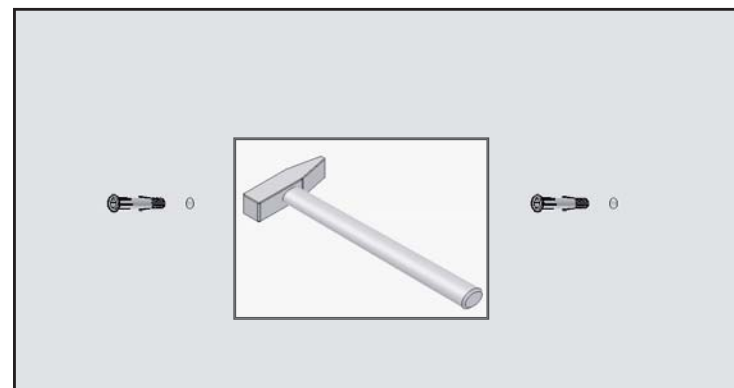
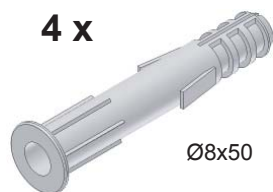
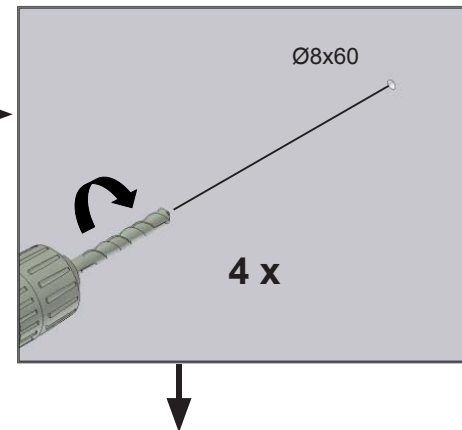
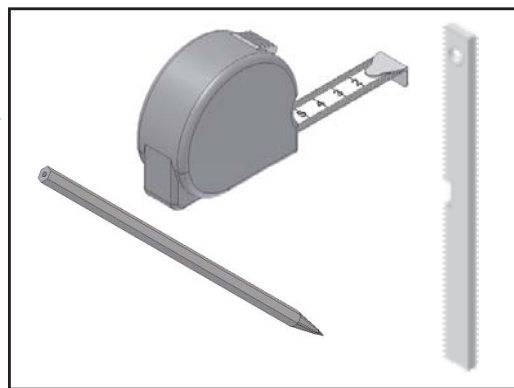
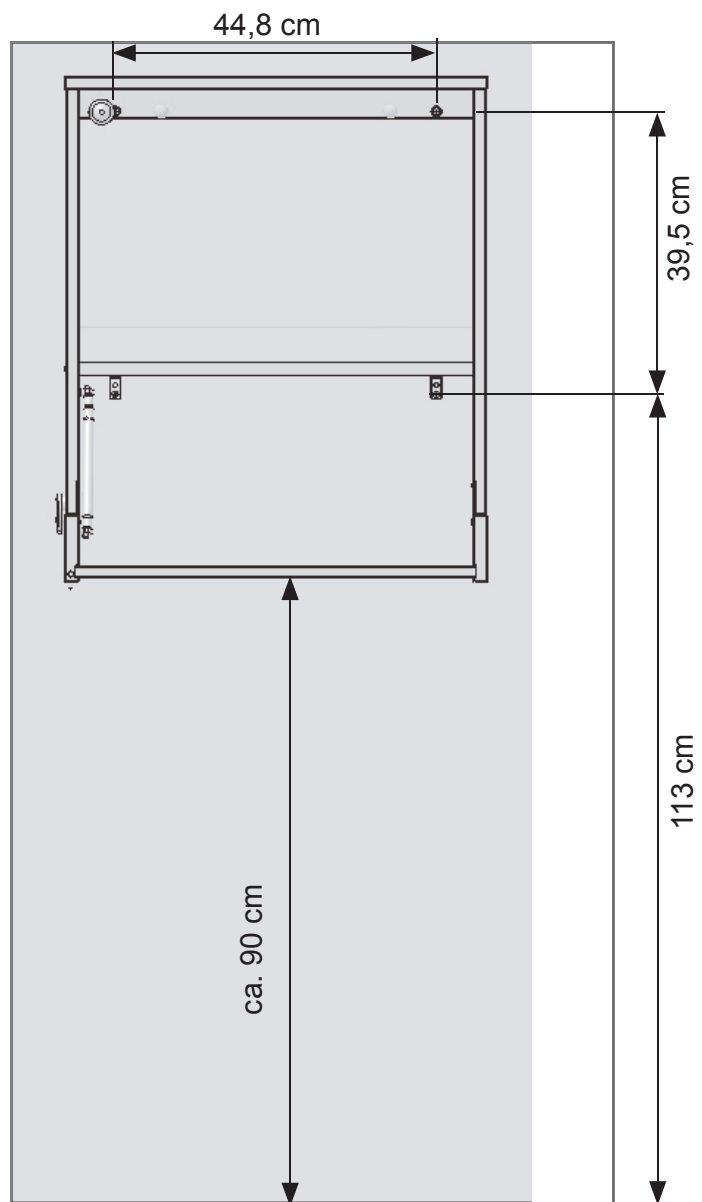
10



11



12



DE

INFORMATION

- Bei festem Mauerwerk eignet sich der mitgelieferte Dübel. Für Trockenbauwände oder Porenbeton verwenden Sie bitte Spezialdübel aus dem Fachhandel.

GB

INFORMATION

- The supplied wall plugs are suitable for solid brickwork. Please use special wall plugs from the DIY market for dry wall constructions or cellular concrete.

FR INFORMATION

- La cheville livrée avec l'article est appropriée à une maçonnerie massive. Veuillez utiliser des chevilles spéciales que vous trouverez dans le commerce spécialisé pour les murs en pierres sèches ou en béton poreux.

NL INFORMATIE

- Bij vast muurwerk is de meegeleverde plug geschikt. Gelieve voor muren van droog beton of luchthoudend beton speciale pluggen uit de vakhandel te gebruiken.

IT INFORMAZIONE

- Il tassello in dotazione è adatto per muri solidi. Per muri a secco o calcestruzzo poroso utilizzare tasselli speciali disponibili nei negozi specializzati.

DK INFORMATION

- Den vedlagte dyvel er egnet til fast murværk. Til vægge af elementer eller af gasbeton anvendes specielle dyvler, der fås i specialforretninger.

ES INFORMACIÓN

- Si la mampostería es firme, es adecuado el taco suministrado. Para paredes prefabricadas o de hormigón esponjoso, utilizar tacos especiales de uso convencional.

HU INFORMÁCIÓ

- Szilárd fal esetén a készlethez tartozó ék/tipli elegendő. Szárazépítéses falakhoz vagy pórusbetonhoz a szaküzletekben kapható különleges tipliket használja.

FI TÄRKEÄÄ TIETOA

- Kiinteän seinämuurauksen yhteydessä soveltuu käytettäväksi mukana toimitettu ruuvitulppa. Käytä kuivarakennustekniikalla valmistetuissa seinissä tai kevytbetonirakenteissa alan erikoisliikkeistä saatavia erikoistulppia.

SI INFORMACIJE

- Če boste pritjevali na opečnato steno, je za to najbolj primeren priloženi zatič. Za suhograjene zidove ali luknjasti beton uporabljajte prosim za to posebne zatiče, ki jih dobite v specialnih trgovinah.

HR OBAVIJEST

- Za tvrde zidove koristite priložene zidne uloške. Za zidove od gips-kartona ili poroznog betona koristite posebne zidne uloške iz specijalizirane trgovine.

NO INFORMASJION

- Ved fast murverk passer den medleverte hylsen. For tørrbygg eller porøs betong må det brukes spesialhylser som fåes i faghandelen.

PL INFORMACJA

- Do muru trwałego nadają się dyble dostarczone w komplecie. W przypadku ścianek gipsowych lub betonu komórkowego należy zastosować dyble specjalne znajdujące się w handlu.

CZ INFORMACE

- Pro pevné zdivo se hodí spoludodávaná hmoždinka. Pro zdi stavěné suchým postupem nebo pro pórobeton prosím použijte speciální hmoždinky z odborného obchodu.

PT INFORMAÇÃO

- Para muramentos fixos, a bucha fornecida é apropriada. Para alvenaria em seco ou betão poroso, é favor utilizar buchas especiais do comércio especializado.

TR BILGI

- Sağlam bağlantı duvarlarında beraberinde teslim edilen dübel uygundur. Kuru yapı duvarları veya gözenekli betonlar için lütfen uzman satış yerlerinden alabileceğiniz özel dübeller kullanınız.

RU ИНФОРМАЦИЯ

- При прочной каменной кладке подходит дюбель, поставленный вместе с изделием. Для стен из гипсокартона или ячеистого бетона используйте, пожалуйста, специальные дюбели, которые можно приобрести в специализированных магазинах.

SK INFORMÁCIA

- Pri stabilnej stene je vhodný priložený drevený klin. V prípade suchých stavieb alebo pórobetonu používajte špeciálne klíny odporúčané odborníkom.

SE INFORMATION

- De medföljande pluggarna passar till betong. Till väggar med puts eller av lättbetong använder du specialplugg från fackhandeln.

RS OBAVEŠTENJE

- Za čvrste zidove prikladni su priloženi moždanici. Kod zidova od gipsanih ploča i porobetona treba koristiti posebne moždanike koji se mogu nabaviti u specijalizovanim trgovinama.

JP 情報

- 固い壁には同梱のダボが適しています。石膏ボードや軽量気泡コンクリートについては、専門店で販売されている専用ダボを使用してください。

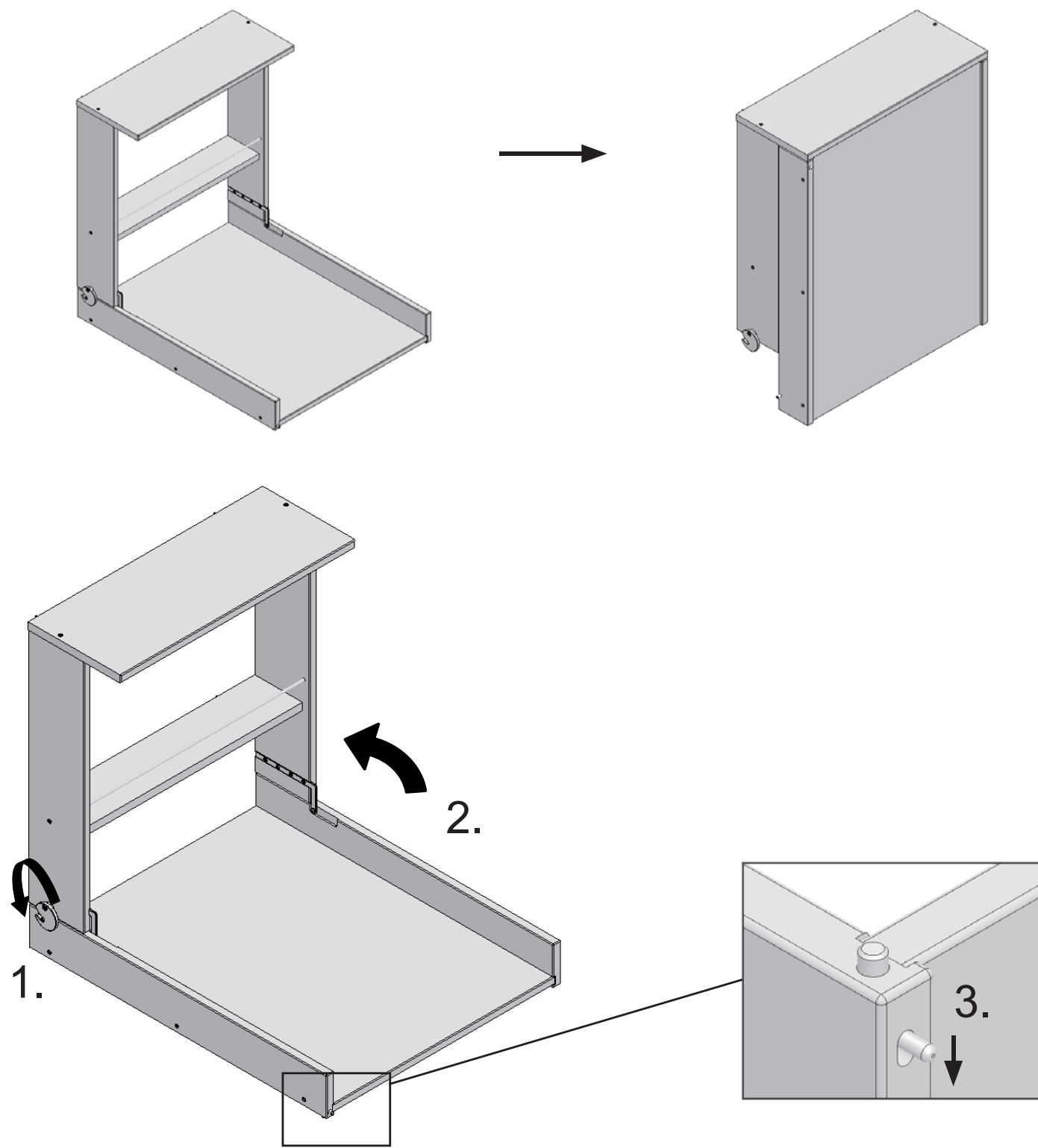
CN 信息

- 与砌墙面固定时请使用所提供的销子，与干墙体墙面或水泥孔墙固定请使用专卖店销售的特殊销子。

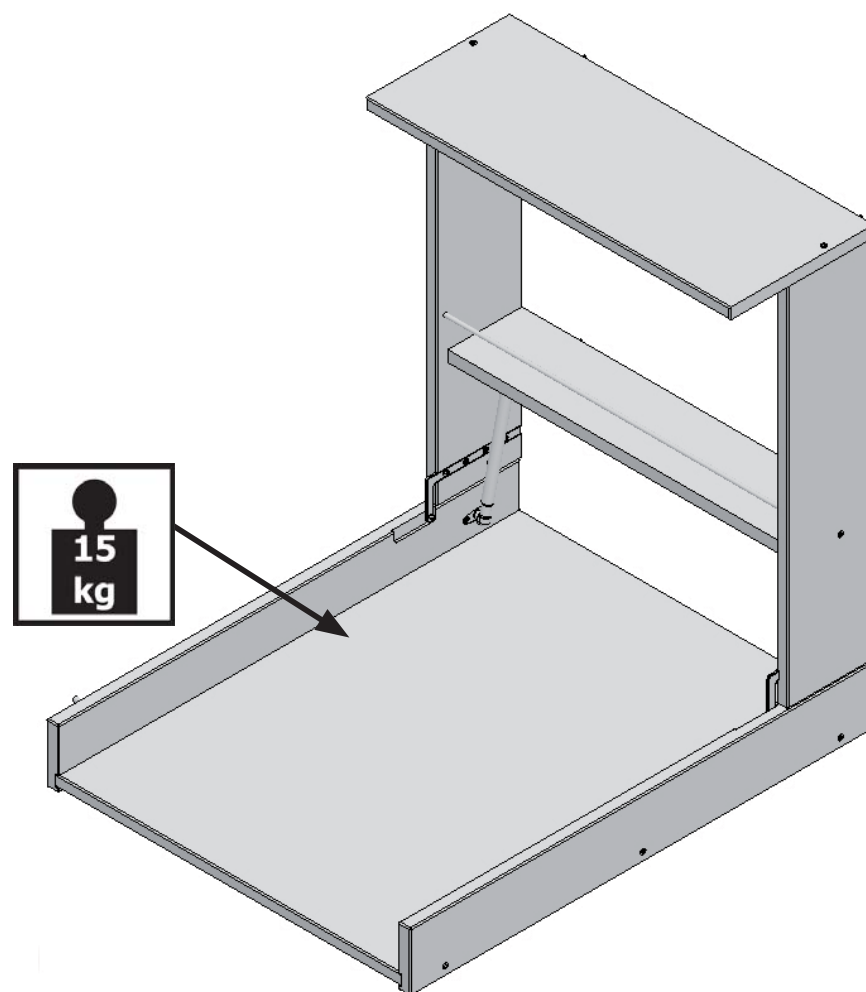
KR 정보

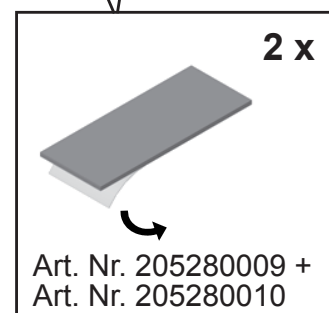
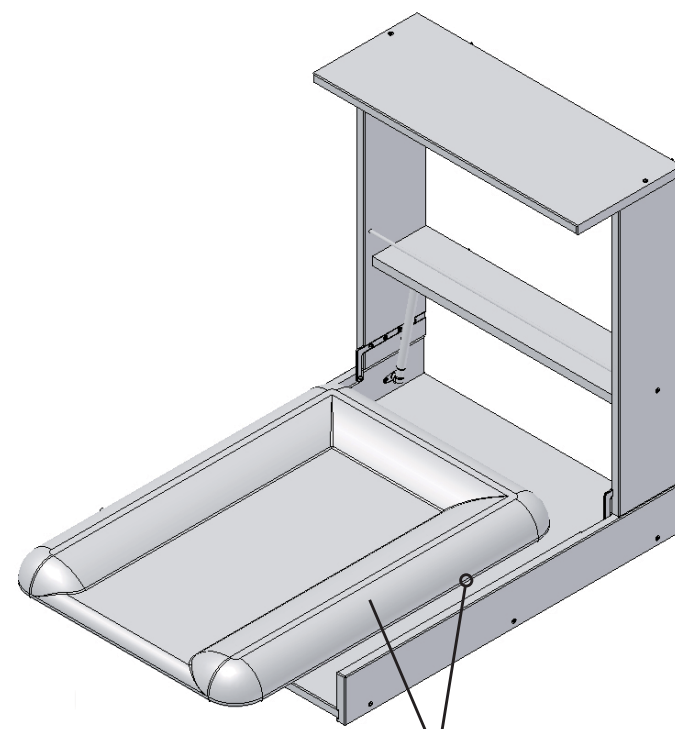
- 단단한 벽에 작업할 경우 동봉한 플라스틱 앵커가 적합합니다. 건식 벽체로 지어진 벽과 기포 콘크리트에서는 전문 매장에서 구입하는 벽면 특수 앵커를 사용하십시오.

13



14





- (DE) Verwenden Sie als Wickelunterlage unsere Wickelmulde Art. Nr. 5832.
- (GB) We recommend to use our changing mats Art. No. 5832.
- (FR) Nous recommandons d'utiliser nos surfaces à langer en renforcement Art. no. 5832.
- (NL) Gebruik als aankleedkussen ons artikel 5832.
- (IT) Si raccomanda di utilizzare il nostro fasciatoio portatile morbido Art. n. 5832.
- (DK) Det anbefales at anvende en puslehynde som pusleunderlag, varenr. 5832.
- (ES) Para la comodidad del bebé, utilice nuestra base acolchada nº art. 5832.
- (HU) Pelenkázó alátétként használja 5832 cikkszámú pelenkázó alátétünket.
- (FI) Käytä hoitoalustana tuotettamme art. nro 5832.
- (SI) Kot podlago za previjanje uporabite naš izdelek , art. št: 5832, previjalno koritce.
- (HR) Kao podlogu za previjanje koristite naš bazen za previjanje, broj artikla: 5832.
- (NO) Som underlag under stelling brukes vår stellepute Art. Nr: 5832.
- (PL) Prosimy o stosowanie naszych korytek nr art. 5832 jako pomoc przy przewijaniu.
- (CZ) Jako podložku pro přebalování používejte naše přebalovací žlaby výr. č 5832.
- (PT) Utilize as nossas esteiras art. nº 5832.
- (TR) Kundaklama/bezleme altlığı olarak 5832 ürün numaralı kundaklama minderimizi kullanınız.
- (RU) В качестве подстилки для пеленания используйте наши лотки арт. № 5832.
- (SK) Ako prebaľovacíu podložku používajte náš produkt č. 5832.
- (SE) Som skötbord använder du vårt bord med art.nr. 5832.
- (RS) Za prepovijanje beba koristite našu podlogu br. art. 5832.
- (JP) オムツ交換の下敷きとして、当社のオムツ交換マットをお使いください。 品番 5832.
- (CN) 请选用我们的尿布衬垫型号 5832.
- (KR) 지저귀 갈이대의 깔개로서 저희 제품의 지저귀 갈이대 매트 No. 를 사용해 주십시오. 5832.

16

